

KHP640M5

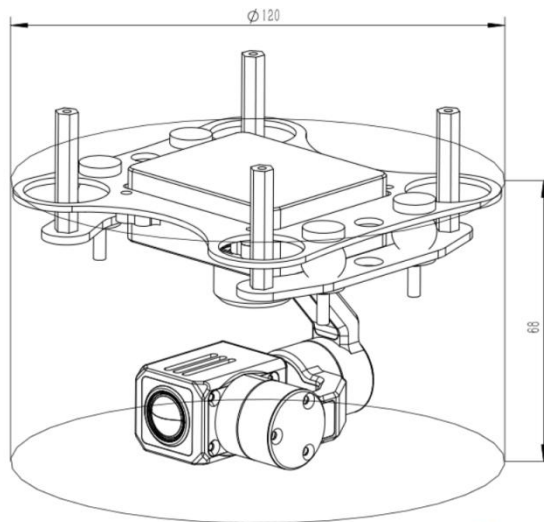
三轴单热成像小吊舱

KHP640M5 是一款 640×512 分辨率的网络、HDMI 双输出热成像三轴小吊舱。其功能支持多伪彩切换、全局测温、三轴增稳。网络输出标准 RTSP 码流、地面端软件支持云台控制、热成像控制，支持本地 TF 存储。可通过串口^①、S. BUS 或网络对吊舱进行控制。热成像焦距为 8.7mm。

功能特点

- 640×512 热成像
- 170ms 低延时视频流
- 9 倍数字变焦
- 图像与数据采用同一 IP
- 高精度、高协同控制算法
- 地面端软件支持

系统结构



注释^①：串口是指：3.3V, LVTTL UART。

KHP640M5

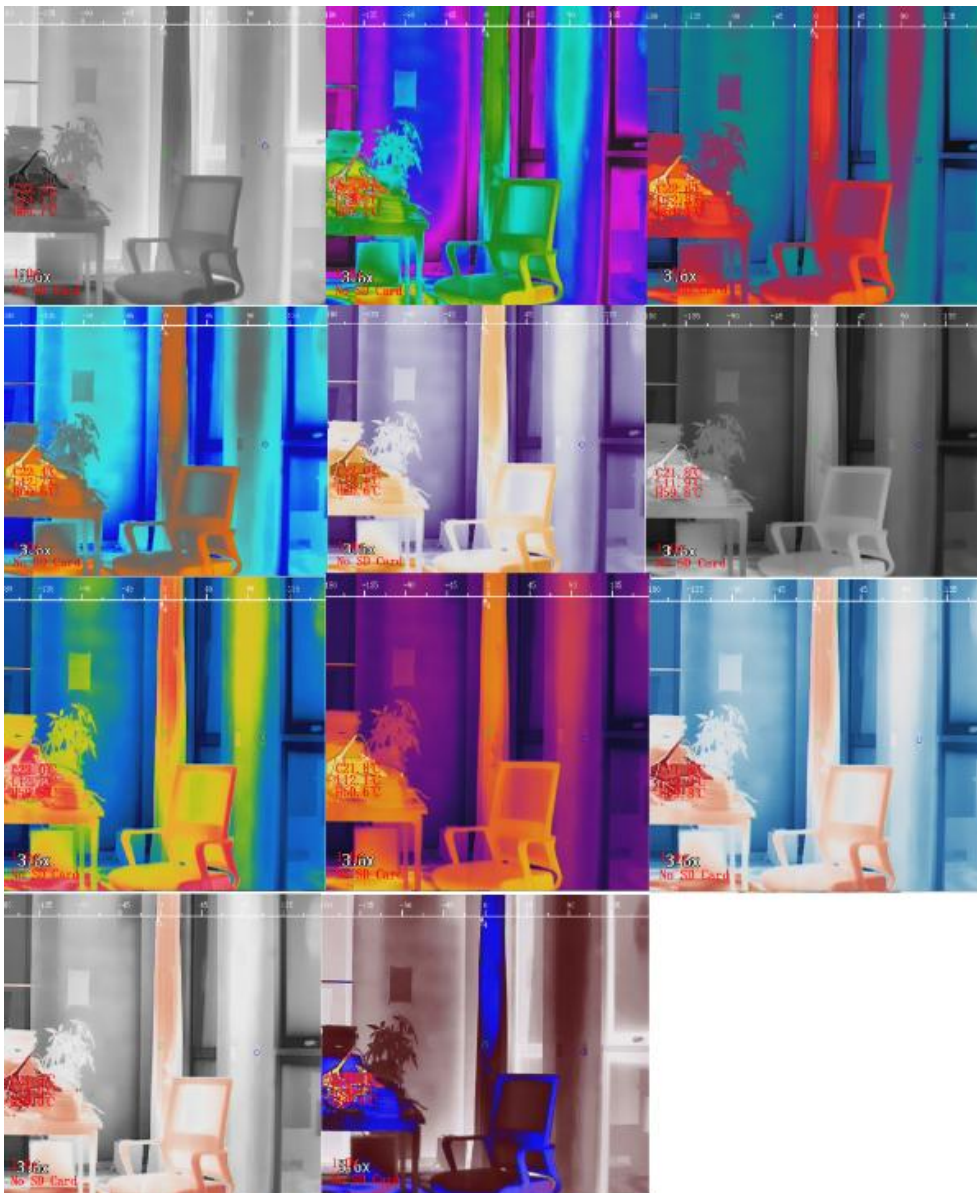


电压		DC 12V-26.2V ^②
功率		动态 5W
工作特性	横滚角动作范围	-20° ~ +20°
	俯仰角动作范围	-40° ~ +110°
	航向角动作范围	-140° ~ +140°
	俯仰与横滚方向角度抖动量	±0.02°
	水平方向角度抖动量	±0.03°
	一键回中功能	一键自动快速回归初始位置
	云台工作模式	锁头/跟随, 角度设置, 位置读取
热成像参数	系统类型	氧化钒非制冷红外焦平面探测器
	分辨率	640×512
	像元尺寸	10um
	光谱	8~14μm
	热灵敏度 NETD	≤50mk@25°C F1.0
	测温范围	-20°C~650°C
	测温精度	±3 或±3%
	全局测温	支持全局测温, 选配全像素温度保存功能
	图像处理功能	图像显示: 黑热、白热、伪彩 (≥8 种) 无 TEC 控温算法; 数字滤波降噪; 数字细节增强; 直方图拉伸
	镜头规格	8.7mm(无热化)/F1.0, FOV: 40° × 32.2°
视频模式	网络 RTSP 码流, 双向数据流	
控制模式		IP、S.BUS 及串口控制, 提供 WINDOWS 及安卓地面站操作
尺寸		120mm×68mm
工作环境		-20°C to +45°C / 20% to 80% RH
储藏环境		-40°C to +60°C / 20% to 95% RH
机载端重量 (不含减振板)		110±5 克

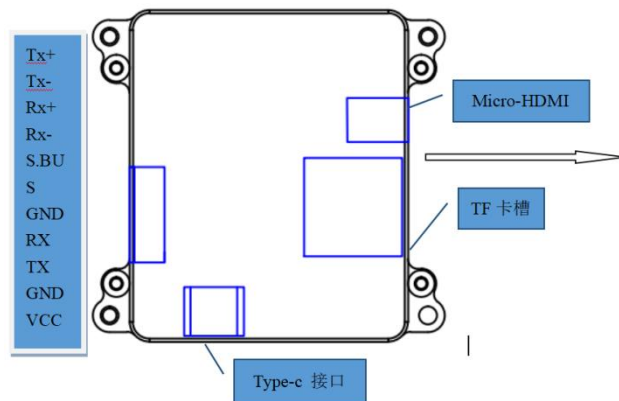
注释②: 电压:DC12V~26.2V, 需注意电源瞬时电压不能超过 27V。

伪彩切换

多种伪彩模式显示，可通过命令循环切换各种模式。如下图所示：



连接应用图



序号	型号	接口类型	接口定义	功能
1	10PIN 插座	通信接口	Tx+	网络接口
2		通信接口	Tx-	网络接口
3		通信接口	Rx+	网络接口
4		通信接口	Rx-	网络接口
5		通信接口	S. BUS	S. BUS 输入
6		信号地	GND	GND
7		通信接口	RX	串口接收
8		通信接口	TX	串口发送
9		电源地	GND	GND
10		电源接口	VCC	DC 12V-26.2V

*因产品升级，外观/尺寸/重量/功耗可能略有变化，最近数据请联系销售，敬请谅解。