

DIY10G12

使用维护说明书



- 90 倍混合变焦^①
- 200 万高清 SENSOR
- 1280 热像仪焦距：25mm
- 多画中画模式
- 网络/串口^②/S.BUS 控制
- TF 卡双录，网络操作 TF 卡
- 三轴增稳云台，内置减震

注释①：90 倍混合变焦是指：10 倍可见光光学变焦+9 倍数字变焦。

注释②：串口是指：3.3V, LVTTL UART。

出版说明

感谢您选用本公司产品以及一直以来对本公司的支持。本公司以光学变焦相机的研发为核心，以打造性能优越的产品为理念，以服务客户为思想，致力于为客户提供人有我优、人无我有的产品。公司产品涵盖 10 倍、18 倍、20 倍、30 倍、36 倍光学变焦系列相机。通过将相机作为无人机载荷的方式，使得无人机公司在集成拓扑联创变焦相机后，能利用其光学变焦功能在空中看清地面物体的细节。

本说明书内容为 DIY10G12 的使用与维护，本产品是一款集成 90 倍混合变焦、1280*1024 热成像模块高性能专业三轴增稳吊舱的变焦双光一体系统，采用网络 IP、HDMI 双输出，云台采用高精度编码器 FOC 控制方案，具有稳定性高、体积小、重量轻、功耗低的特点；可见光相机采用有效像素 200 万的宽动态 SENSOR；热成像采用 1280*1024 分辨率氧化钒探测器。系统支持网络 RTSP 画中画码流输出，支持多种画中画模式，多种伪彩显示，支持全局测温功能。串口、S.BUS 及网络均可对相机及云台进行控制，支持本地 TF 双路录像拍照。此款的热成像镜头焦距为 25mm。

为了更好的发挥本产品优越的性能，请在使用前仔细阅读本说明书。在新的说明书出版以前，关于本设备的使用维护应以此说明书为准，其他材料仅供参考。各单位在使用中发现问题，需要及时反馈以便研究修正。由于产品更新换代较快，产品个别参数及配置因产品升级而变化，本公司保留对产品参数、性能等信息修改的权利，疑问处请及时联系拓扑联创(北京)科技有限公司，以便获取最新资讯及技术支持。

目录

1、装备概述.....	1
1.1 产品用途及使用范围.....	1
1.2 产品主要组成及功能.....	2
1.3 使用环境及工作条件.....	2
2、技术特性.....	3
3、安装和调试.....	6
3.1 安装.....	6
3.2 电气接口.....	6
3.3 通讯.....	7
3.3.1 串口及 UDP 通信.....	7
3.3.2 网络控制及显示.....	8
3.3.3 网络远程访问存储文件.....	10
3.4 双光吊舱调试.....	11
3.4.1 开机图像画面.....	11
3.4.2 画中画模式切换.....	12
3.4.3 伪彩模式切换.....	12
3.4.4 可见光图像变倍.....	13
3.4.5 可见光调焦.....	14
3.4.6 可见光与热成像拍照.....	14
3.4.7 录像.....	14
3.5 云台调试、控制.....	14
3.5.1 云台归中.....	14
3.5.2 云台 YAW 锁定.....	14
3.5.3 云台 YAW 跟随.....	14
3.5.4 姿态控制.....	15
3.5.5 速度控制.....	15
3.5.6 自动校漂.....	15
4、使用及操作.....	15
4.1 使用前的准备和检查.....	15
4.2 使用过程的安全保护、安全标志及说明.....	16
4.3 使用过程中操作程序.....	16
4.4 运行过程中的检测与记录.....	16
4.5 使用后的操作程序、方法和注意事项.....	16
5、故障分析与排除.....	16
6、保养与维护.....	17
6.1 日常维修、保养.....	17
6.2 维护程序和方法.....	18
7、运输与贮存.....	18
7.1 运输.....	18
7.2 贮存.....	19
8、其他说明.....	19
8.1 装箱单及注意事项.....	19
8.2 生产单位的保证、售后的服务.....	20

警 示 页



警告

- 安装和使用本产品之前，请仔细阅读说明书，并妥善保管，以便日后使用；
- 应遵守产品上和说明书上的所有警告事项，遵守全部操作指示和使用说明；
- 严禁供电电压超出规定范围；
- 严禁使用环境超出本产品的环境条件；
- 任何载荷包含对静电敏感的电子设备，使用过程中防止静电，以免造成损坏；
- 注意对吊舱内部互连及与外部连接电缆的保护；
- 吊舱内部没有用户可自行维修的部件，未经本公司允许不得私自开启机壳，由此造成的一切后果由用户负责；
- 在清洁吊舱之前，先断开电源，请勿用化学溶剂、稀释剂或喷雾式清洁剂，可以用干净、柔软、干燥的绒布或棉花擦拭外壳。



注意

- 确保机载端的接口定义正确无误；
- 确保供电电压在给定范围之内。
- 任何情况下，包括开机或关机时，不要将吊舱的热像仪直视太阳、二氧化碳激光器、电焊机等高强度辐射源，以免损伤探测器焦平面。

DIY10G12 云台系统

使用维护说明书

1、装备概述

1.1 产品用途及使用范围

DIY10G12 是一款集成 90 倍混合变焦、1280*1024 热成像模块高性能专业三轴增稳吊舱的变焦双光一体系统，采用网络 IP、HDMI 双输出，云台采用高精度编码器 FOC 控制方案，具有稳定性高、体积小、重量轻、功耗低的特点；可见光相机采用有效像素 200 万的宽动态 SENSOR；热成像采用 1280*1024 分辨率氧化钒探测器。系统支持网络 RTSP 码流输出，支持多种画中画模式，多种伪彩显示，支持全局测温功能。串口、S.BUS 与网络均可对相机及云台进行控制，支持本地 TF 双路录像拍照。此款的热成像镜头焦距为 25mm。云台结构如图 1-1-1 所示：

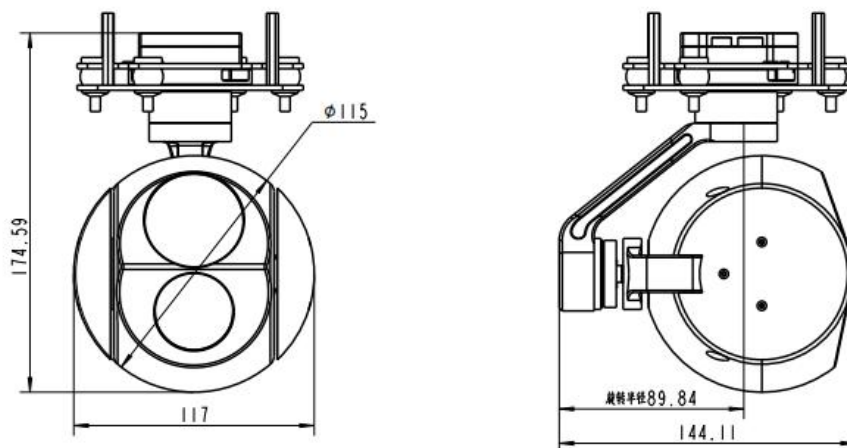


图 1-1-1 双光一体云台结构

DIY10G12 一体化云台系统可广泛应用于公安应急、消防救援、电力巡线、野外搜寻等行业。系统集成光学变焦，录像拍照、增稳云台、控制为一体。客户对接简单，机载侧安装固定至无人机及其它设备上，连接图传后，只需供电，系统即可工作。地面侧软件可直接显示视频，按钮或鼠标即可实现变焦、聚焦、拍照录像、云台控制等功能。

1.2 产品主要组成及功能

该设备由变焦可见光机芯、热成像机芯、增稳云台组成，可见光及热成像视频流在可见光机芯内部进行分别存储，在内部进行 TF 卡录像，并编码输出给图传模块。图传模块将实时视频传送至地面接收端，同时接收地面的控制信号，分别来控制云台及相机。系统功能框架组成示意如图 1-2-1:

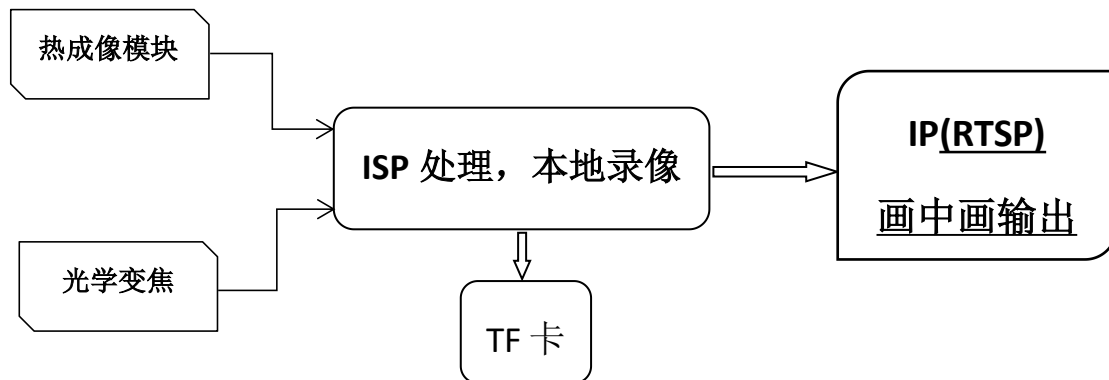


图 1-2-1 系统功能框架

1.3 使用环境及工作条件

- 工作环境：-10℃ to +45℃ / 20% to 80% RH
- 贮存环境：-20℃ to +60℃ / 20% to 95% RH
- 运输性：云台在包装完成后，能满足航空、公路、铁路、水路运输要求。

2、技术特性

◇ 变焦相机参数：

- ❖ SENSOR 像素：200 万像素
- ❖ DIY10G12：
 - 视场角 (FOV)：
D : WIDE $69.5^{\circ} \pm 5\%$ TELE $7.95^{\circ} \pm 5\%$
H : WIDE $61.5^{\circ} \pm 5\%$ TELE $7^{\circ} \pm 5\%$
V : WIDE $35^{\circ} \pm 5\%$ TELE $3.97^{\circ} \pm 5\%$
 - 光学变倍： $10 \pm 5\%$
 - 焦距： $5.15 \pm 5\% \sim 47.38 \pm 5\%$ mm
 - 变焦方式：电动变焦且连续可调

◇ 图像和视频存储格式：

- ❖ 图像：jpeg 格式；多种像素可供选择
- ❖ 视频：H264、H265 格式；1080P 30FPS；

◇ 热红外相机参数：

- ❖ 探测器分辨率：1280*1024
- ❖ 像元尺寸：12 μ m
- ❖ 波长范围：8~14 μ m
- ❖ 类型：非制冷长波红外热成像
- ❖ 热灵敏度 NETD： $\leq 50\text{mk}@F1.0$
- ❖ 视场范围：25mm 镜头，视场角： $34.2^{\circ} \times 27.6^{\circ}$
- ❖ 测量功能：支持全局测温，选配全像素温度保存功能；
- ❖ 测温范围： $-20^{\circ}\text{C} \sim 150^{\circ}\text{C}$ ，可扩展 $100^{\circ}\text{C} \sim 550^{\circ}\text{C}$
- ❖ 测温精度： $\pm 3^{\circ}\text{C}$ 或 $\pm 3\%$ （取大值）

◇ 图像处理功能：图像显示：黑热、白热、伪彩（ ≥ 8 种）

非均匀性校正 NUC；
自适应动态范围压缩 AGC；
EE 增强；

◇ 跟踪、识别参数：

- ❖ 最小跟踪目标大小：16 \times 16 像素

- ❖ 最大跟踪目标大小：256×256 像素
- ❖ 最长遮挡时间：2 秒
- ❖ 支持最大的速度：50 像素/每帧
- ❖ 最多识别数量：100 个
- ❖ 识别的类别：人和车
- ❖ 最小可以识别的大小：32×32 像素

防护等级：IP54

存储容量：32-256G TF 卡；calss10 及以上；fat32 格式

图像输出接口：RTSP 1080P 30FPS 画中画输出

俯仰角动作范围：-20° ~+110° （下为正）

横滚角度动作范围：-70° 至 +70°

航向角度动作范围：-300° ~+300°

角度抖动量：俯仰与横滚方向：±0.02° 水平方向：±0.03°

控制方式：

- ❖ SBUS 控制
- ❖ PWM 信号控制（需解码板）
- ❖ UART 命令控制（标配）
- ❖ 网络 IP（标配）

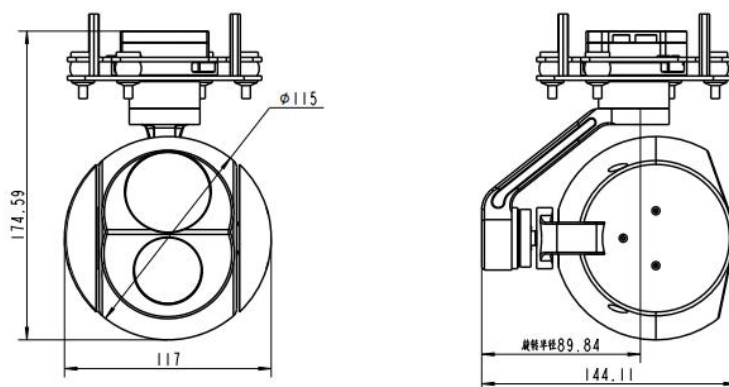
系统开机准备时间：20S

供电电源：DC12-26.2V^③

功耗：动态 10w

重量：770±20 克

体积：W117*D145mm *H175mm



注释③：电压:DC12V~26.2V, 需注意电源瞬时电压不能超过 27V

3、安装和调试

3.1 安装孔及结构

双光吊舱对外机械接口安装尺寸如图 3-1-1，安装孔 M3，孔间距 80×80mm

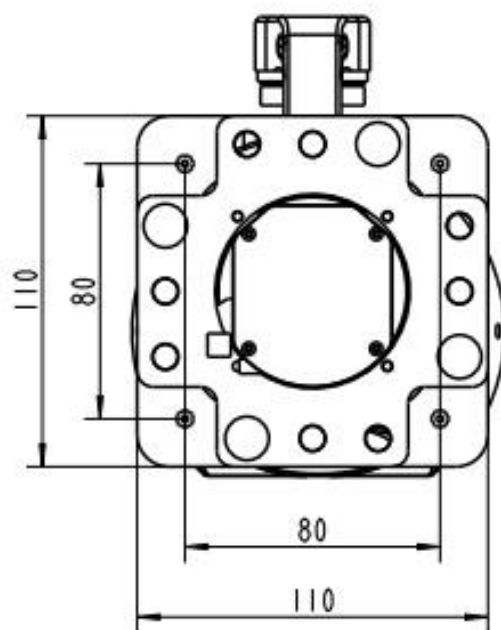
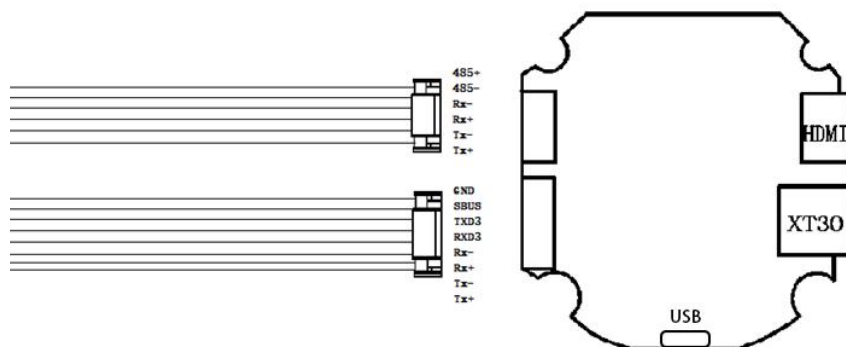


图 3-1-1

3.2 电气接口



序号	型号	接口类型	接口定义	功能
1	6PIN 插座	通信接口	NC	预留接口
2		通信接口	NC	预留接口
3		通信接口	Rx-	网络接口
4		通信接口	Rx+	网络接口
5		通信接口	Tx-	网络接口
6		通信接口	Tx+	网络接口

序号	型号	接口类型	接口定义	功能
1	8PIN 插座	通信接口	GND	GND
2		通信接口	S. BUS	S. BUS 输入
3		通信接口	TX	串口发送
4		通信接口	RX	串口接收
5		通信接口	Rx-	网络接口
6		通信接口	Rx+	网络接口
7		通信接口	Tx-	网络接口
8		通信接口	Tx+	网络接口

型号	接口类型	功能	备注
Mini_HDMI	HDMI	视频输出接口	
内存卡接口	TF 卡	升级、存储数据	内存卡接口在球体上

*因产品升级，外观/尺寸/重量/功耗可能略有变化，最新参数请联系销售，敬请谅解。

3.3 通讯

3.3.1 串口通信 帧结构（可选功能）



帧头 (3char)	地址位 (2char)	数据长度 (1char)	控制位 (1char)	标识位 (3char)	Data1 (char)	。 。 。 。 (char)	Data L (char)	校验位 (2char)
#TP	U/M/D/I/ E/P	L	w/r	X ₁ X ₂ X ₃	D ₁	。 。 。 。	D _L	CRC

帧头：

#TP: 定长命令，数据长度为 2；

#tp: 变长命令，数据长度根据长度位确定；

地址位：

源址： U: Uart 命令

M: 镜头相关命令；

D:系统及图像相关命令；

I: 算法相关命令；

E: 热红外相关命令；

P:云台相关命令。

目标： U: Uart 命令

M: 镜头相关命令；

D:系统及图像相关命令；

I: 算法相关命令；

E: 热红外相关命令；

P:云台相关命令。

数据长度： 数据个数；最长 F

控制位： r —> 查询 w —> 控制

数据： 根据长度

标识位： 标识功能

Data： 数据位，根据数据长度；

CRC: 除开头外，其余转成 HEX，做累加和，再将结果转成 ASC-II。两个字节，高位在前。

串口配置: 波特率: 115200

数据位: 8

停止位: 1

校验位: 无

注: 具体串口通讯协议请向 TOPOTEK 市场人员索取。

3.3.2 网络控制及显示

默认网络地址及端口号:

视频流 192.168.144.108 (控制 ip 与视频流 ip 相同)

控制流 192.168.144.108 (端口号 9003)



Topotek 地面端打开画面

操作步骤:

1. 点击右下角的设置按钮，弹出设置菜单。

默认 IP 地址是 192.168.144.108(按需修改)，输入 RTSP 码流地址:

`rtsp://192.168.144.108:554/stream=0` 点击 PLAY，输出: 1080P H.264 实时码流(画中画)。

rtsp://192.168.144.108:554/stream=1 点击 PLAY, 输出: 640*512 H.264 实时码流 (单热成像)。

控制流地址, 与 IP 地址相同。可用于设置。



视频流响应正常, 会出现实时画面

2. mode 按钮用于显示快捷按钮、云台角度条。

3.下方三个选项卡: **速度模式**、**角度模式**、**参数设置**;

A、默认为速度模式, 可控制: 变焦、聚焦、拍照、录像、画中画、伪彩切换、云台动作、航向轴模式、一键回中、跟踪 (跟踪版)。

B、角度模式可通过拖拽滑块来使云台到达指定角度。

C、speed 为基础速度, 云台会基于焦距以该速度值按比例自适应;



速度模式选项卡

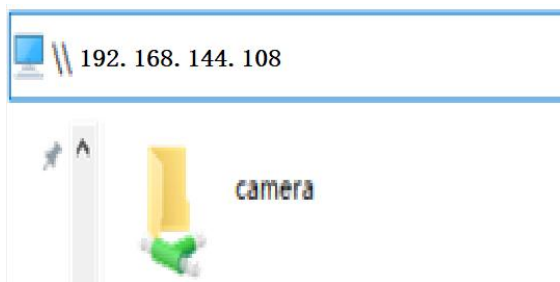
角度模式选项卡

Zoom+	Zoom-	Focus+	Focus-	Capture	Record	Ai Mode
变焦 +	变焦 -	对焦 +	对焦 -	拍照	录像	跟踪模式
Pseudo Color	Picture in Picture	IRcut	Track	Play	Set	Defog±
伪彩	画中画	日夜切换	跟踪	播放	设置	电子透雾±
Lock Mode	Follow Mode	Up	Down	Left	Right	Home
镜头模式	跟随模式	上	下	左	右	回中

控制按键图标含义

3.3.3 网络远程访问存储文件

可通过网络共享访问内存卡内的文件，访问方式为：双反斜杠+ip，如下图所示：



(注：需上位机支持 SMB 协议)

Windows10 开启方式：

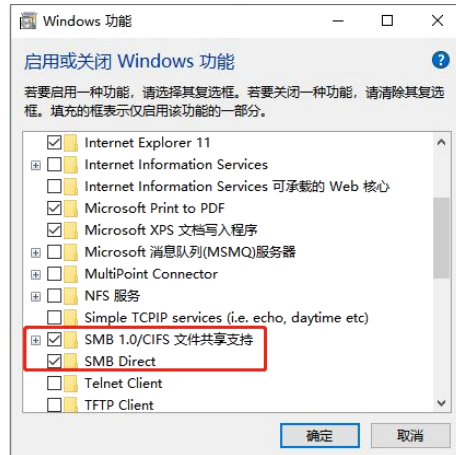
- 1、在控制面板里面找到程序，打开。



- 2、进入程序菜单下面，找到启用或关闭 windows 功能。



3、勾选启用 smb 协议前边的框。



3.4 吊舱调试

3.4.1 开机图像画面

吊舱上电后，开机等待时间不大于 20s，在这 20s 内云台以及相机进行初始化操作，初始化完成后等待 RTSP 建立连接，默认显示图像：可见光+热红外，如图 3-4-1-1 所示：



图 3-4-1-1 吊舱开机初始化画面

地面站打开后，输入正确的 RTSP 码流地址，输入正确的 IP 地址，默认 IP 地址是 192.168.144.108(按需修改)，输入 RTSP 码流地址：

rtsp://192.168.144.108:554/stream=0 点击 PLAY, 输出: 1080P H.264\ H.265

实时码流（画中画），打开网络 RTSP 码流，完成初始化。

3.4.2 可见光图像变倍

可见光具有连续光学变倍功能，在变倍时倍数显示在左下角，可以通过变倍命令进行控制。

3.4.3 可见光调焦

在某些特殊应用场景下（如电力线巡检），目标物体过小时，会造成可见光图像中目标没有合焦，这时可以通过可见光手动调焦命令使目标物体正确合焦。

3.4.4 可见光与热成像拍照

在 TF 卡存在的情况下，通过发送拍照命令进行拍照，也可以在录像时发送拍照命令抓图，拍照时间保存到照片属性。



3.4.5 录像

在 TF 卡存在的情况下，通过发送录像命令可以进行录像，录像视频分辨率 1080P 30fps H264\H265 格式，红外与可见光可同时录像，再次发送，停止录像，录像时间显示在右侧中间。

3.5 云台调试、控制

3.5.1 云台归中

可通过控制命令设置云台工作在归中状态，云台在该种状态下会回到并保持相机始终正视机头正前方。

3.5.2 云台 YAW 锁定

可通过控制设置云台工作在云台 YAW 锁定模式，云台在该模式下不会随着飞机航向的转动而转动。

3.5.3 云台 YAW 跟随

可通过控制设置云台工作在云台 YAW 跟随模式，云台在该模式下可以实现航向与机身保持固定的角度，随着飞机航向的转动而转动。

3.5.4 姿态控制

可通过串口命令、网络信号控制云台在航向和俯仰方向以一定的角速率进行运动。在地面站上可用鼠标点击拖动云台转动。

3.5.5 速度控制

云台具有高速和低速两种模式，云台转动时基于当前速度模式及可见光相机倍数进行速度自适应。如表 3-5-5-1:

倍数 速度模式	低速	中速	高速
1x	10r/s	15r/s	20r/s
2x	6r/s	9r/s	12r/s
4x	4r/s	6r/s	8r/s

表 3-5-5-1 云台转动速度

(注:数据仅用于阐述速度控制逻辑并非实际速度)

3.5.6 自动校漂

当使用一段时间后或环境温度发生剧烈变化时，吊舱有可能出现较大幅度的漂移导致画面倾斜或手动控制不便，需要使用自动校漂命令进行校准。

4、使用及操作

4.1 使用前的准备和检查

- 检查双光云台挂机结构件是否正常，是否出现明显形变或者松动；
- 检查镜头是否有脏物，如镜头有脏物，用镜头布擦拭镜头；
- 安装好云台后检查系统机械安装是否正常；
- 检查系统电气连接是否正常；
- 地面检查云台成像、功能是否正常。

4.2 使用过程的安全保护、安全标志及说明

产品使用过程中避免供电电压超出允许范围，避免在超出载荷正常工作的环境条件下使用。

4.3 使用过程中操作程序

系统正常上电后通过无人机地面站软件，用鼠标或者触屏进行控制操作。

4.4 运行过程中的检测与记录

记录使用过程中遇到的问题并保存相应的图像数据。

4.5 使用后的操作程序、方法和注意事项

产品使用完毕后先断开系统电源，在无静电的环境下将吊舱与机

身分离并存储在干燥通风的环境中，长时间不用应放置于包装箱内。

5、故障分析与排除

用户在使用本产品时如遇到故障，请按照下表所示的解决方法予以排除，如故障现象未在本说明书之列或通过本说明书中的解决方法仍无法排除故障，请与本公司客户服务部门联系。

序号	故障现象	原因	解决方案
1	完全无法控制吊舱	<ul style="list-style-type: none"> ◇ 控制指令无效 ◇ 对接信号错误 	<ul style="list-style-type: none"> ✓ 仔细核对通信协议 ✓ 仔细确认对接信号定义
2	视频时有时无，控制指令有时不响应	<ul style="list-style-type: none"> ◇ 对接线缆接触不良 ◇ 外部线缆破损 	<ul style="list-style-type: none"> ✓ 重新拔插对接插件 ✓ 重新包扎线缆
3	成像模糊或者成像质量下降	<ul style="list-style-type: none"> ◇ 观测目标物体距离吊舱太近； ◇ 光学焦距是否在清晰点 ◇ 光学镜头有脏物 ◇ 光学镜片出现严重质量问题 ◇ 其他原因 	<ul style="list-style-type: none"> ✓ 调整观察距离，观察图像是否成像清晰 ✓ 对相机重新进行调焦 ✓ 用棉花和酒精清洁镜头后观察成像效果 ✓ 若仍无改善请联系厂家

6、保养与维护

6.1 日常维修、保养

- 运输过程当中，请将其置于出厂包装箱内，如无包装箱，请将吊舱放置于泡沫等柔软环境中；
- 吊舱使用完毕后，关闭系统电源，从无人机机身上卸载吊舱，可以延长无人机系统的有效利用时间；
- 吊舱长期存储或不工作时，应尽量保存在阴凉、干燥的环境中；
- 请勿用化学溶剂、稀释剂等擦洗吊舱机壳，可以用干净、柔软、干燥的绒布擦拭；

- 吊舱的镜头为重要的光学部件，在安装使用过程中，避免油渍及各种化学物质污染及损伤镜头表面，使用完毕后，请及时使用专用镜头布清洁镜头表面，同时在存放时也应注意做好保护措施；
- 长时间不使用时，每周应通电对各项功能，每半月对产品的功能、机械接口、电气接口进行检查，对镜头进行清洁，每月应对产品进行彻底检查。

6.2 维护程序和方法

- 用干净、柔软、干燥的绒布擦除一起表面的灰尘等杂物；
- 任务载荷与无人机机身正确连接，确认连接无误后，再通电检查；
- 正常工作后，通过无人机手持终端调节测试各功能，发现问题做好详细记录；
- 通过该使用说明书中的方法仍无法排除故障，请联络本公司。

7、运输与贮存

7.1 运输

- 经订购方验收合格后的产品，由承制方协助订购方按照订购合同的规定运往使用单位及仓库储存；
- 装运质量和运输过程的安全要求，符合国际交通运输管理部门的有关规定；
- 产品装卸应注意下列事项：
 - 1、 无论何种装卸方式，都能保证安全、可靠；
 - 2、 装运中严格遵守防火、防水、防潮湿等规定的要求；
 - 3、 不和易燃、易爆以及具有腐蚀性的物品同车运输。

- 运输过程中避免碰撞。

7.2 贮存

经验收合格的产品，如不随即发运，存放在承制方成品周转库房内。储存期不超过三个月。储存期内产品的保管，维护等由承制方负责。订购方长期存放时，每隔半年，给产品通电检测一次。

产品储存在温度为 $-20^{\circ}\text{C} \sim +65^{\circ}\text{C}$ 、相对湿度不大于 95% 的干燥、通风、无腐蚀性气体的环境中。

8、其他说明

8.1 装箱单及注意事项

开箱注意平稳摆放仪器箱，对照装箱单逐样检查，产品装箱清单如表 8-1-1：

物品名称	数量	单位
吊舱	1	台
合格证	1	页
使用维护说明书	1	本（电子版）
包装箱	1	个

表 8-1-1 产品装箱清单

8.2 生产单位的保证、售后的服务

售后服务电话：010-57147023 13331001415(微信同号)

QQ: 3033642663

联系地址;北京市延庆区风谷四路8号院18号楼东单元 拓扑联创

因版本演进及客户需求变更,相应命令及控制会有所变更. 请联系拓扑联创(北京)科技有限公司, 来获取最新资讯及技术支持.因产品更新升级, 尺寸重量等参数可能会有变化, 敬请谅解.

拓扑联创（北京）科技有限公司

北京研发中心:

拓扑联创（北京）科技有限公司

北京市延庆区风谷四路8号院18号楼东单元 拓扑联创

杭州研发中心:

杭州拓扑视觉科技有限公司

杭州市滨江区长河街道江二路57号杭州人工智能产业园1幢A区1001

深圳产品中心:

深圳市拓扑联创科技有限公司

深圳市龙华区福城街道茜坑社区鸿创科技中心6栋1209

联系电话: 010-57147023 13331001415(微信同号) QQ: 3033642663

邮箱: sales@topotek.com

网址: <http://www.topotek.com>