

DYK290G609

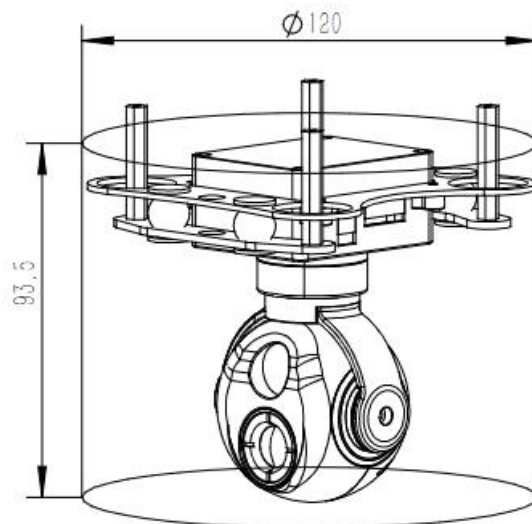
1080P 可见光+640 热成像双光双输出 180 克小吊舱

DYK290G207 是一款集成 1080P 可见光相机、9.1mm 焦距 640×512 热成像模块、支持 9 倍数字变焦。高精度两轴增稳吊舱的定焦双光小吊舱，采用网络 IP 和 HDMI 双输出，具有稳定性高、体积小、重量轻、功耗低的特点；可见光相机采用有效像素 200 万的宽动态 SENSOR；热成像采用 640×512 分辨率氧化钒探测器。系统支持网络 RTSP 码流输出，支持四种画中画模式，十种伪彩显示，支持全局测温功能。串口与网络均可对相机及云台进行控制，支持本地 TF 双路录像拍照。

功能特点

- 1080p 可见光
- 四画中画模式
- 640×512 热像仪
- 十种热成像伪彩模式
- 支持网络和 HDMI 接口双输出
- 支持 9 倍数字变焦
- 两轴增稳吊舱
- 网络及 UART 控制
- 轻型吊舱，180 克
- TF 卡双录，网络读写 TF 卡

整机结构

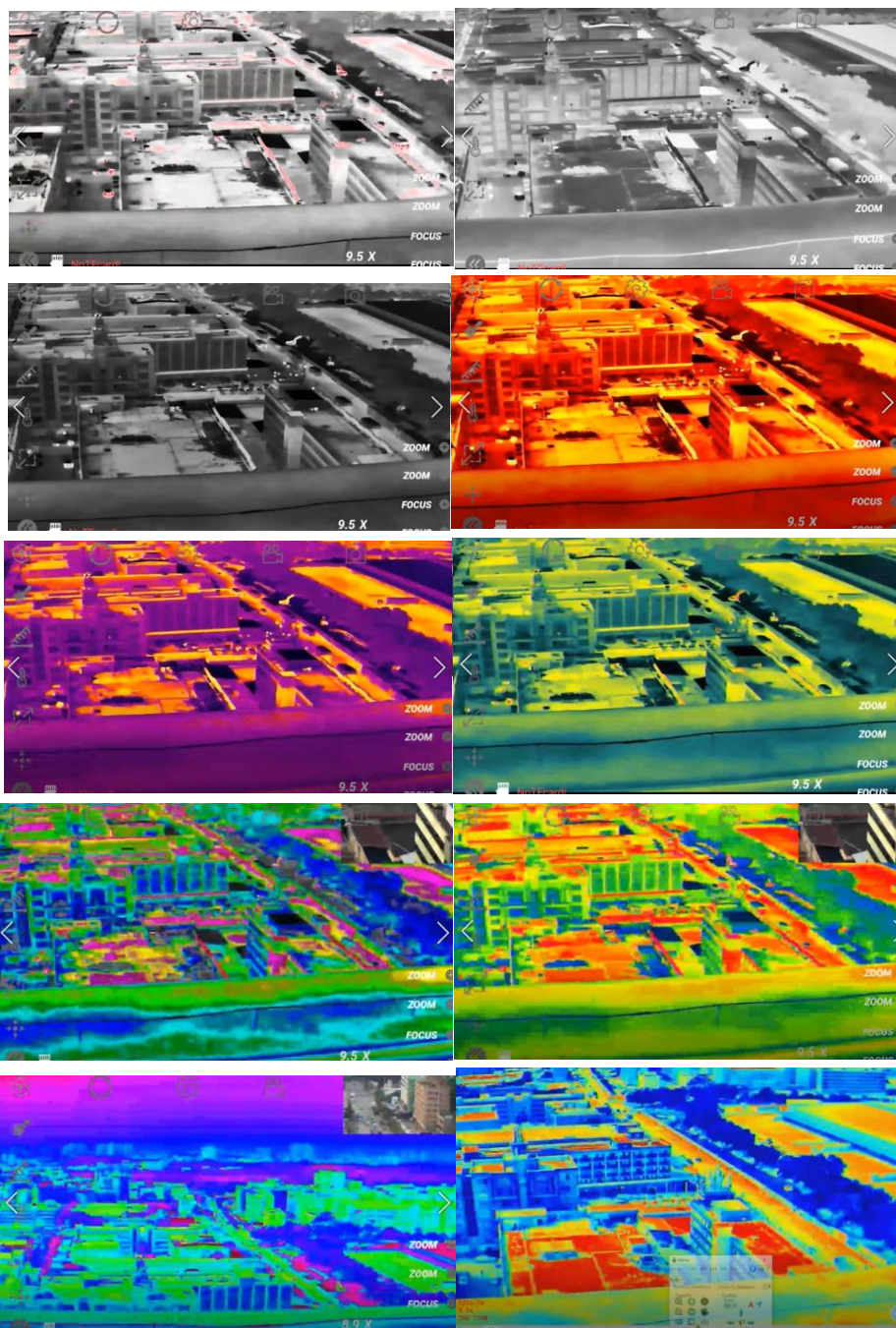


DYK290G609 1080P 可见光+640 热成像双光 180 克小吊舱



电压		DC12V-26.2V
功率		动态 4w
工作特性	横滚轴动作范围	-45° ~ +45°
	俯仰轴动作范围	-80° ~ +105°
	航向轴动作范围	-150° ~ +150°
	俯仰角度抖动量	±0.02°
	水平方向角度抖动量	±0.03°
	一键回中功能	一键自动快速回归初始位置
	云台控制速度可调	云台转动时基于当前速度模式及可见光相机倍数进行速度自适应。
	控制方式	支持网络 IP 控制和串口控制（可选配 SBUS 及 PWM 控制）
可见光相机	传感器	CMOS SENSOR 像素：200 万像素
	数字变焦	支持 9 倍数字变焦
	压缩存储模式	H264, H265, 视频流本地 TF 存储
	视场角 (FOV)	FOV: 60° × 43°
	HDMI 视频	Micro-D HDMI 1080P 30fps
	网络输出模式	1080P 30fps
热成像	分辨率	640×512
	像元间距	12 μm
	类型	非制冷氧化钒探测器
	波长范围	8~14 μm
	热灵敏度 (NETD)	≤50mk@F1.0@25℃
	视场角	9.1mm 镜头, 角度: 45.8° × 37.3°
	测量功能 (可选配)	中心点、最高温和最低温显示温度功能: 全局测温
整机尺寸		φ: 120mm H: 93.5mm
工作环境		-10℃ to +55℃ / 20% to 80% RH
储藏环境		-20℃ to +60℃ / 20% to 95% RH
主要应用		无人机航拍
重量		180±10 克

伪彩模式示例

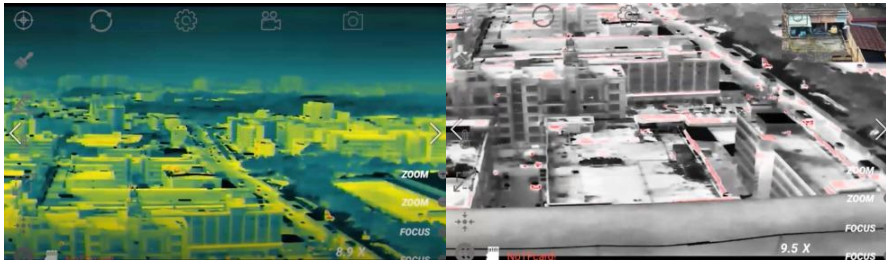


画中画模式示例



单可见光大图模式

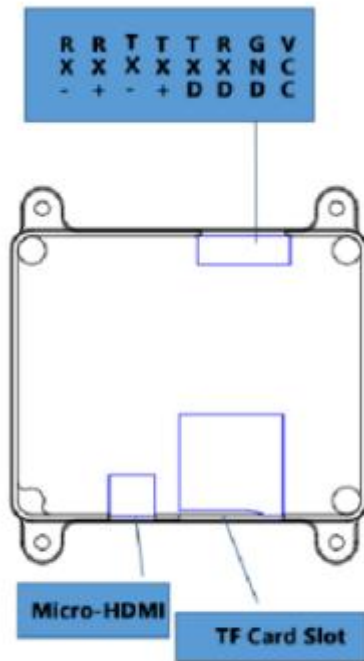
可见光大图+热成像小图模式



热成像大图模式

热成像大图+可见光小图模式

连接应用图



<p>电源</p>	<p>供电电源:DC12V-26.2V (3S-6S)锂电池 如使用同一块电池为云台和飞行器供电，请确保电池电压符合云台和飞行器的规格要求。</p>
<p>8P 端子</p>	<p>VCC: 电源输入 DC12V-26.2V GND: 电源地 RXD: 串口命令接收, TTL 电平 TXD: 串口命令发送, TTL 电平 TX+: 网络 IP 信号 TX-: 网络 IP 信号 RX+: 网络 IP 信号 RX-: 网络 IP 信号</p>
<p>网络视频输出</p>	<p>网络 IP 高清视频输出 RTSP 码流, <code>rtsp://192.168.144.108:554/stream=0</code></p>
<p>HDMI 视频输出</p>	<p>采用 D 型 HDMI 接口, 输出 1080P 30fps</p>

*因产品升级，外观/尺寸/重量/功耗可能略有变化，最近数据请联系销售，敬请谅解。