

KHP10G619

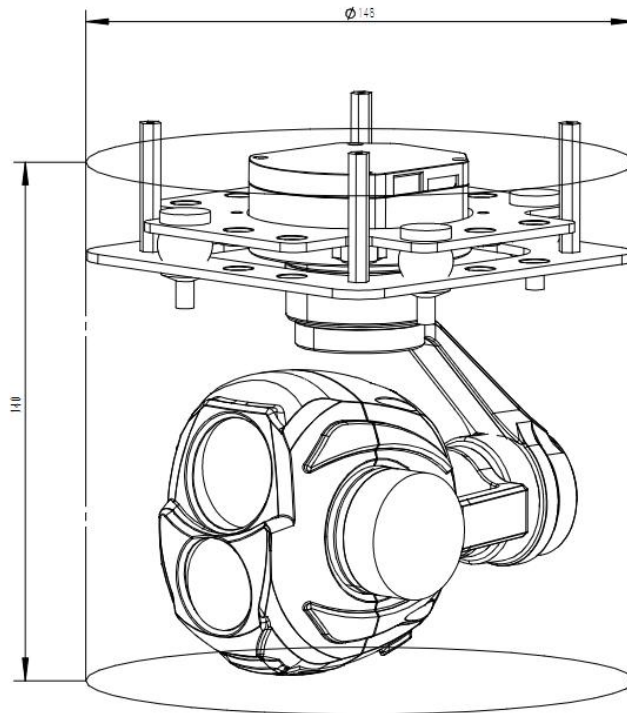
10倍光学变焦+640热成像双输出小吊舱

KHP10G619 是一款集成 90 倍混合变焦^①、2592×1560 分辨率可见光相机。19mm 焦距 640×512 分辨率热成像模块、高精度专业三轴增稳吊舱的变焦双光一体系统，采用网络 IP 和 HDMI 双输出，云台采用高精度编码器 FOC 控制方案，具有稳定性高、体积小、重量轻、功耗低的特点；支持四种画中画模式，十种伪彩显示，支持全局测温功能。串口^②与网络均可对相机及云台进行控制，支持本地 TF 卡双路录像拍照。

功能特点

- 90 倍混合变焦^①
- 640×512 热像仪
- 十种热成像伪彩模式
- 四种画中画模式
- HDMI、网络 IP 双输出
- 三轴增稳吊舱
- 轻型吊舱，453 克
- TF 卡双录，网络读写 TF 卡

整机结构



注释^①：90 倍混合变焦是指：10 倍可见光+9 倍数字变焦。

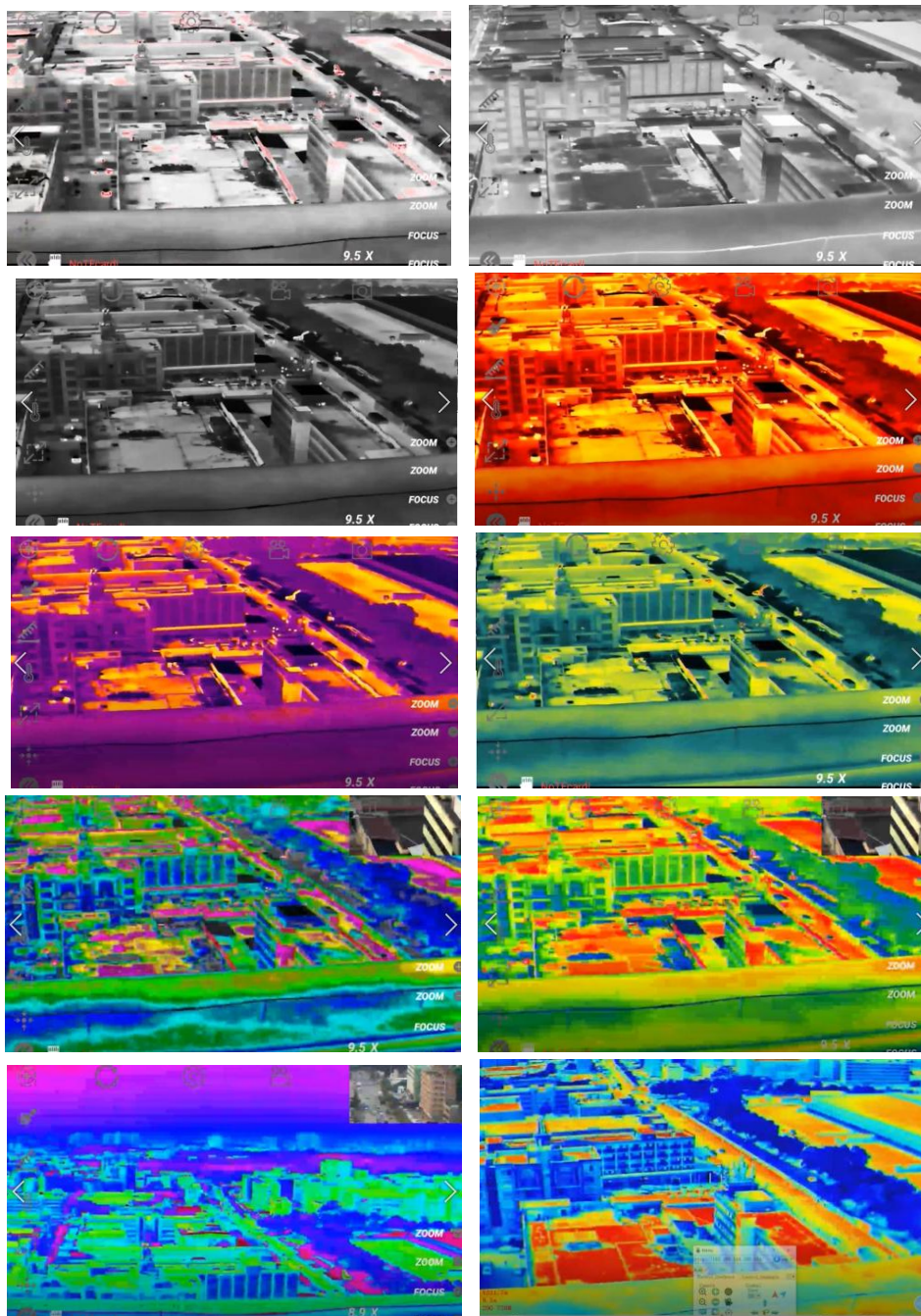
注释^②：串口是指：3.3V LVTTTL UART。

KHP10G619 10倍 640 小型双输出吊舱



电压		DC12V-26.2V
功率		动态 7.5W
工作特性	横滚角动作范围	-45° ~ +45°
	俯仰角动作范围	-45° ~ +120°
	航向角动作范围	-280° ~ +280°
	俯仰与横滚方向角度抖动量	±0.02°
	水平方向角度抖动量	±0.03°
	一键回中功能	一键自动快速回归初始位置
	云台控制速度可调	云台转动时基于当前速度模式及可见光相机倍数进行速度自适应。
	控制方式	支持网络 IP 控制、SBUS 控制、串口控制（可选配 PWM 控制）
可见光相机	传感器	1/3 英寸 400 万像素低照 CMOS SENSOR
	光学变焦	10 倍高清光学变焦镜头，f=4.9±10%~49±10%mm
	对焦时间	实时快速对焦功能，对焦时间<1S
	视频输出	网络高清 RTSP 输出 1080P, 视频流本地 TF 存储
	视场角 (FOV)	D : WIDE 66.6° ±5% TELE 7.2° ±5% H : WIDE 53.2° ±5% TELE 5.3° ±5% V : WIDE 39.8° ±5% TELE 4.2° ±5%
	支持模式	1080P 30fps
热成像	分辨率	640×512pixel
	像元间距	12 μm
	类型	非制冷焦平面微测辐射热计
	波长范围	8~14 μm
	热灵敏度 (NETD)	≤65mk@30℃
	视场角	19mm 镜头，FOV: 22.9° ×18.4°
	测量功能	中心点、最高温和最低温显示温度功能；支持全局测温
整机尺寸		φ:148mm H:140mm
工作环境		-10℃ to +55℃ / 20% to 80% RH
储藏环境		-20℃ to +60℃ / 20% to 95% RH
主要应用		无人机航拍
重量		453±10 克

伪彩模式示例



画中画模式示例



单可见光模式



可见光大图+热成像小图模式



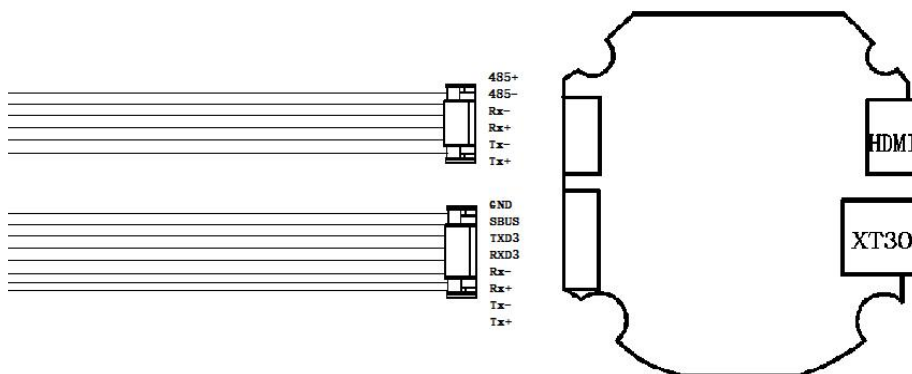
单热成像模式



热成像大图+可见光小图

连接应用图

电气接口



序号	型号	接口类型	接口定义	功能
1	6PIN 插座	通信接口	485+	485 接口
2		通信接口	485-	485 接口
3		通信接口	Rx-	网络接口
4		通信接口	Rx+	网络接口
5		通信接口	Tx-	网络接口
6		通信接口	Tx+	网络接口

序号	型号	接口类型	接口定义	功能
1	8PIN 插座	通信接口	GND	GND
2		通讯接口	SBUS	SBUS 输入
3		通信接口	TXD3	串口发送
4		通信接口	RXD3	串口接收
5		通信接口	Rx-	网络接口
6		通信接口	Rx+	网络接口
7		通信接口	Tx-	网络接口
8		通信接口	Tx+	网络接口

型号	接口类型	功能	备注
Mini_HDMI	HDMI	视频输出接口	
内存卡接口	TF 卡	升级、存储数据	内存卡接口在球体上

*因产品升级，外观/尺寸/重量/功耗可能略有变化，最近数据请联系销售，敬请谅解。