

KHP290A609

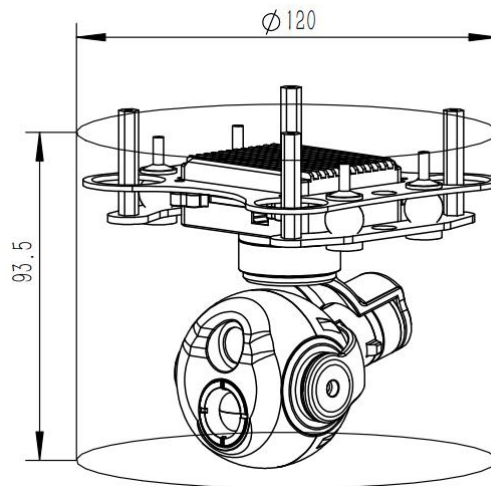
1080P 可见光+640 热成像双光双输出 200 克小吊舱

KHP290A609 是一款集成 1080P 可见光相机、支持 9 倍数字变焦。9.1mm640×512 热成像模块、高精度三轴增稳的定焦双光小吊舱，采用网络 IP 和 HDMI 双输出，具有稳定性高、体积小、重量轻、功耗低的特点；可见光相机采用有效像素 200 万的宽动态 SENSOR；热成像采用 640×512 分辨率氧化钒探测器。系统支持网络 RTSP 码流输出，支持多种画中画模式，多种伪彩显示，支持全局测温功能。串口与网络均可对相机及云台进行控制，支持本地 TF 双路录像拍照。

功能特点

- 1080P 定焦可见光
- 640×512 热成像
- 多种画中画，伪彩模式
- 支持网络和 HDMI 接口双输出
- 9 倍数字变焦
- 网络 IP，串口^①S.BUS 控制
- 轻型吊舱，200 克
- TF 卡双录，网络读写 TF 卡

整机结构



注释^①：串口是指：3.3V，LVTTTL UART。

KHP290A609

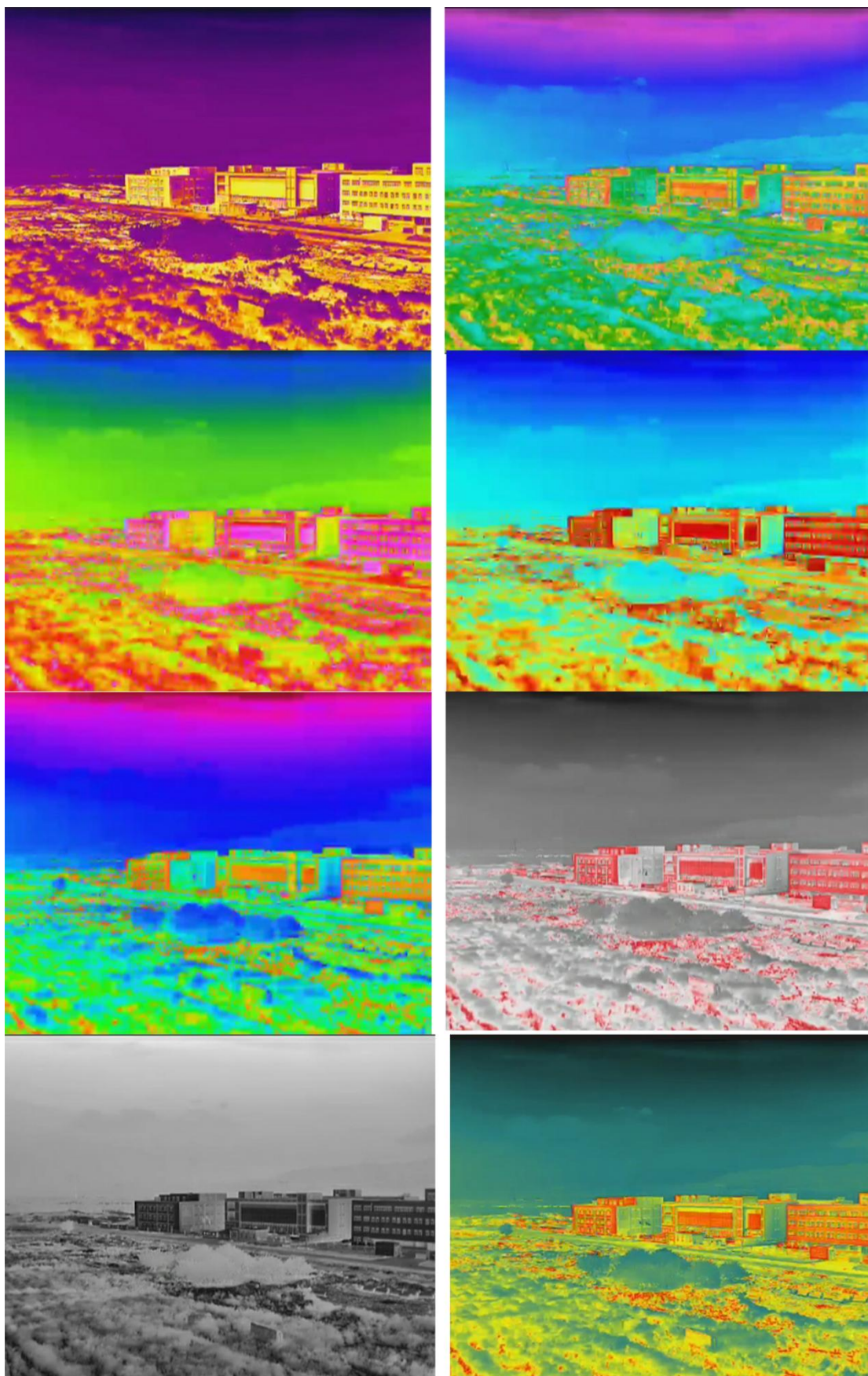


电压		DC 12V-26.2V ^②
功率		动态 4w
工作特性	横滚角动作范围	-45° ~ +45°
	俯仰角动作范围	-45° ~ +100°
	航向角动作范围	-140° ~ +140°
	俯仰与横滚方向角度抖动量	±0.02°
	水平方向角度抖动量	±0.03°
	一键回中功能	一键自动快速回归初始位置
	云台控制速度可调	云台转动时基于当前速度模式及可见光 相机倍数进行速度自适应。
控制方式		支持网络 IP 控制和串口 SBUS 控制
可见光相机	传感器	CMOS SENSOR 像素: 200 万像素
	数字变焦	支持 9 倍数字变焦
	压缩存储模式	H264, H265, 视频流本地 TF 存储
	视场角 (FOV)	FOV: 60° × 43°
	HDMI 视频	Micro-D HDMI 1080P 30fps
	网络输出模式	1080P 30fps
热成像	分辨率	640×512
	像元间距	12 μm
	类型	非制冷氧化钒探测器
	波长范围	8~14 μm
	热灵敏度 (NETD)	≤50mk@F1.0@25℃
	视场角	9.1mm 镜头, 角度: 48° × 38°
	测量功能	支持全局测温, 选配全像素温度保存功能
尺寸		Φ:120mm H:93.5mm
工作环境		-10℃ to +45℃ / 20% to 80% RH
储藏环境		-20℃ to +60℃ / 20% to 95% RH
主要应用		无人机航拍
重量		200±10 克

注释②: 电压:DC12V~26.2V, 需注意电源瞬时电压不能超过 27V。

伪彩切换模式





画中画切换模式



可见光



可见光 +热成像



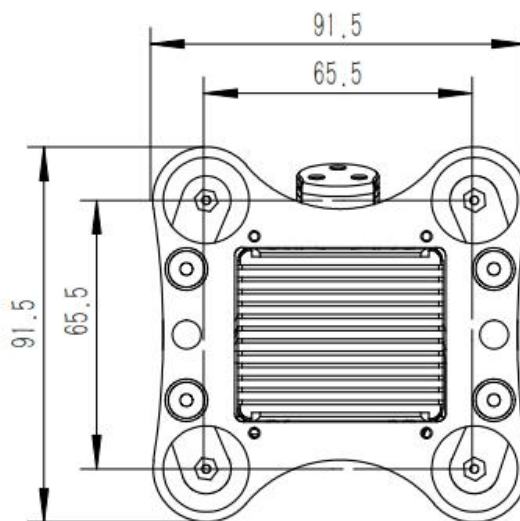
热成像



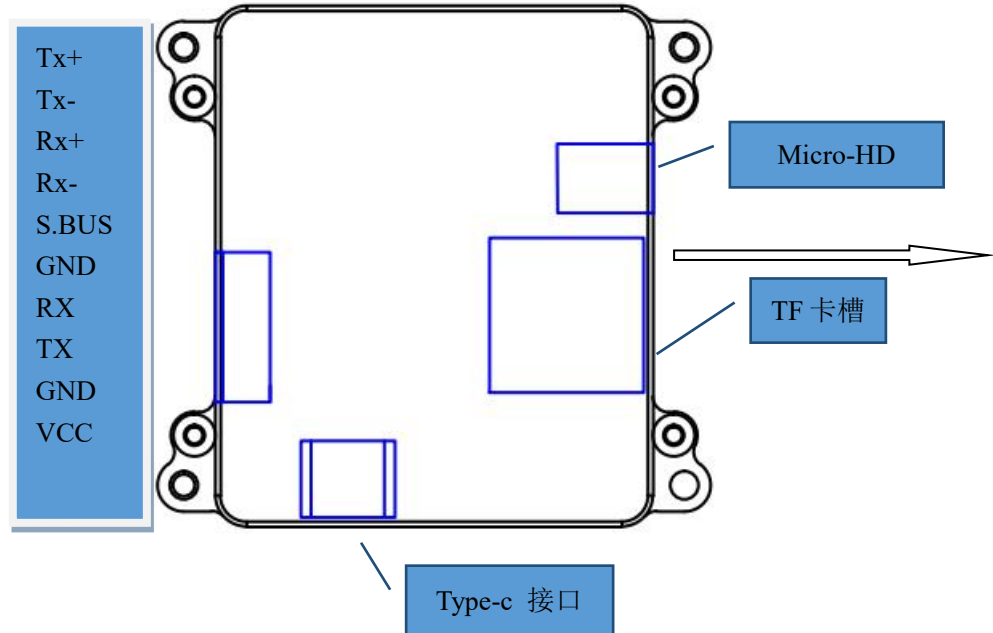
热成像+可见光

结构安装尺寸

减震板安装孔间距 65.5mm*65.5mm; 安装孔大小: M3



连接应用图



序号	型号	接口类型	接口定义	功能
1	10PIN 插座	通信接口	Tx+	网络接口
2		通信接口	Tx-	网络接口
3		通信接口	Rx+	网络接口
4		通信接口	Rx-	网络接口
5		通信接口	S. BUS	S. BUS 输入
6		信号地	GND	GND
7		通信接口	RX	串口接收
8		通信接口	TX	串口发送
9		电源地	GND	GND
10		电源接口	VCC	DC 12V-26.2V

*因产品升级，外观/尺寸/重量/功耗可能略有变化，最近数据请联系销售，敬请谅解。