

KHP415

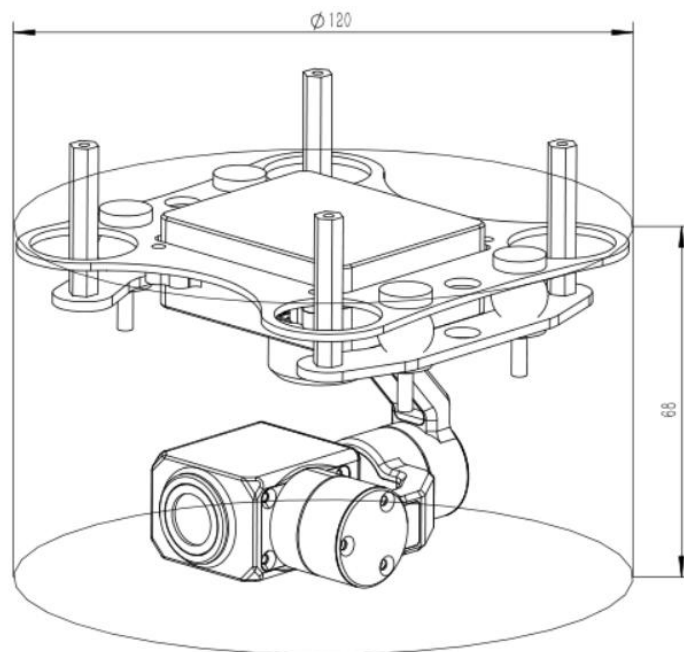
4K 双输出 110 克 mini 小吊舱

KHP415 是一款集成 9 倍数字变焦、高精度专业三轴增稳吊舱的 4K 网络双输出系统，采用网络 IP、HDMI 双输出，云台采用高精度编码器 FOC 控制方案，具有稳定性高、体积小、重量轻、功耗低的特点；可见光相机采用有效像素 800 万的高清 SENSOR；系统支持 4K、1080P 网络 RTSP 码流输出。网络、串口^①及 S. BUS、及均可对相机及云台进行控制，支持本地 TF 储存。

功能特点

- 4K 可见光
- 支持 9 倍数字变焦
- 支持 IP、HDMI 双输出
- 高精度、高协同控制
- 三轴增稳吊舱
- 网络、S.BUS 及 UART 控制
- 轻型吊舱，110 克
- TF 卡双录，网络读写 TF 卡

整机结构



注释^①：串口是指：3.3V, LVTTL UART。

KHP415 4K 双输出 110 克 mini 小吊舱

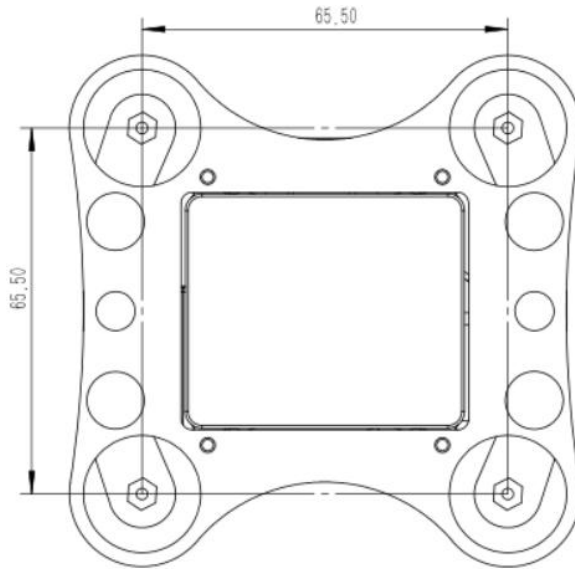


电压		DC 12V-26.2V ^②
功率		动态 4W
工作特性	横滚角动作范围	-45° ~ +45°
	俯仰角动作范围	-45° ~ +100°
	航向角动作范围	-150° ~ +150°
	俯仰与横滚方向角度抖动量	±0.02°
	水平方向角度抖动量	±0.03°
	一键回中功能	一键自动快速回归初始位置
	云台控制速度可调	云台转动时基于当前速度模式及可见光相机倍数进行速度自适应。
控制方式		支持网络 IP 控制、SBUS 控制、串口控制（可选配 PWM 控制）
白光摄像机参数	传感器	1/2.8 英寸 800 万像素高清 CMOS SENSOR
	数字变焦	支持 9 倍数字变焦
	压缩存储模式	H264, H265, 视频流本地 TF 存储
	HDMI 视频	Micro-D HDMI 1080P 30fps
	网络输出模式	1080P 30fps
视场角 (FOV)		25mm 镜头, FOV: 10.5° × 7.8°
尺寸		Φ:120mm H:68 mm
工作环境		-10℃ to +45℃ / 20% to 80% RH
储藏环境		-20℃ to +60℃ / 20% to 95% RH
主要应用		无人机航拍
重量		110±10 克

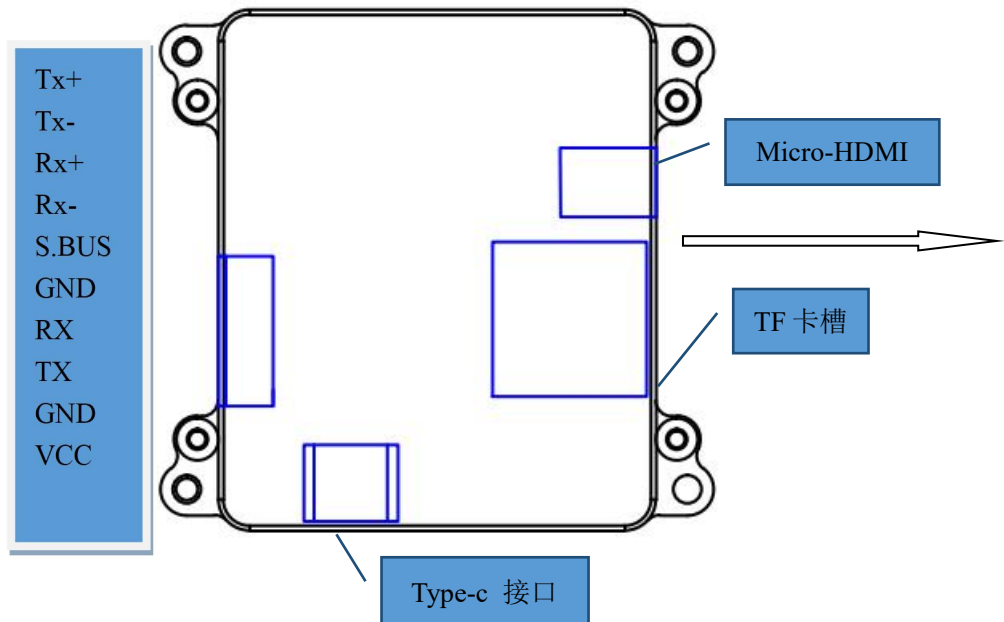
注释②：电压:DC12V~26.2V，需注意电源瞬时电压不能超过 27V。

结构安装尺寸

减震板安装孔间距 65.5mm×65.5mm; 安装孔大小: M3



连接应用图



序号	型号	接口类型	接口定义	功能
1	10PIN 插座	通信接口	Tx+	网络接口
2		通信接口	Tx-	网络接口
3		通信接口	Rx+	网络接口
4		通信接口	Rx-	网络接口
5		通信接口	S. BUS	S. BUS 输入
6		信号地	GND	GND
7		通信接口	RX	串口接收
8		通信接口	TX	串口发送
9		电源地	GND	GND
10		电源接口	VCC	DC 12V-26.2V

*因产品升级，外观/尺寸/重量/功耗可能略有变化，最近数据请联系销售，敬请谅解。