

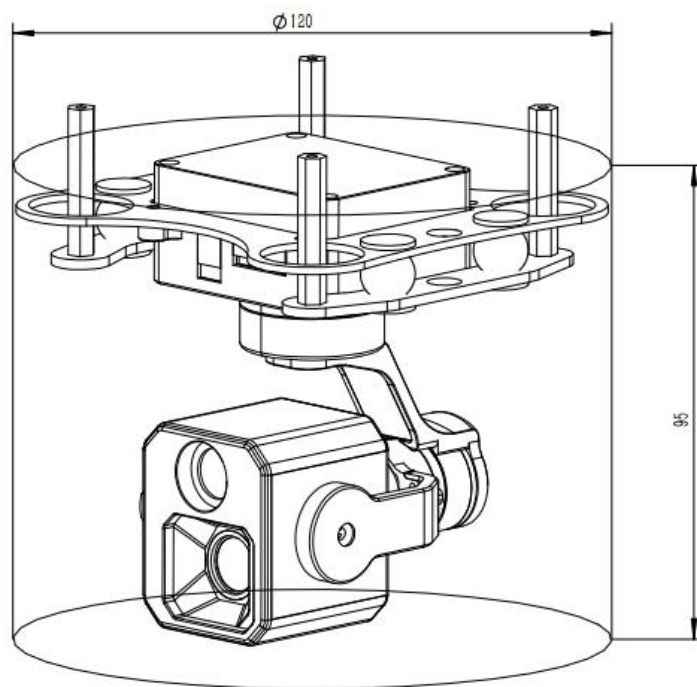
## KHP415S90 双定焦可见光小吊舱

KHP415S90 是一款集成两路可见光相机的双光三轴增稳小吊舱，其一路 800 万像素，一路 200 万像素。采用网络 IP 和 HDMI 双输出，具有稳定性高、体积小、重量轻、功耗低的特点；系统支持网络 RTSP 码流输出，两路视频流可画中画合成输出，支持多种画中画模式，本地 TF 卡双路同步录像拍照，一路 4K，一路 1080P。串口<sup>①</sup>、网络、S. BUS 均可对相机及云台进行控制，支持 9 倍数字变焦。可见光的焦距分别为 25mm 及 6mm。

### 功能特点

- 4K 可见光+1080P 可见光
- 三轴自增稳
- 多画中画模式
- 网络、串口、S.BUS 控制
- 支持网络和 HDMI 接口双输出
- 轻型吊舱，150±10 克
- 支持 9 倍数字变焦
- TF 卡双录，网络读写 TF 卡

### 整机结构



注释<sup>①</sup>：串口是指：3.3V, LVTTL UART。

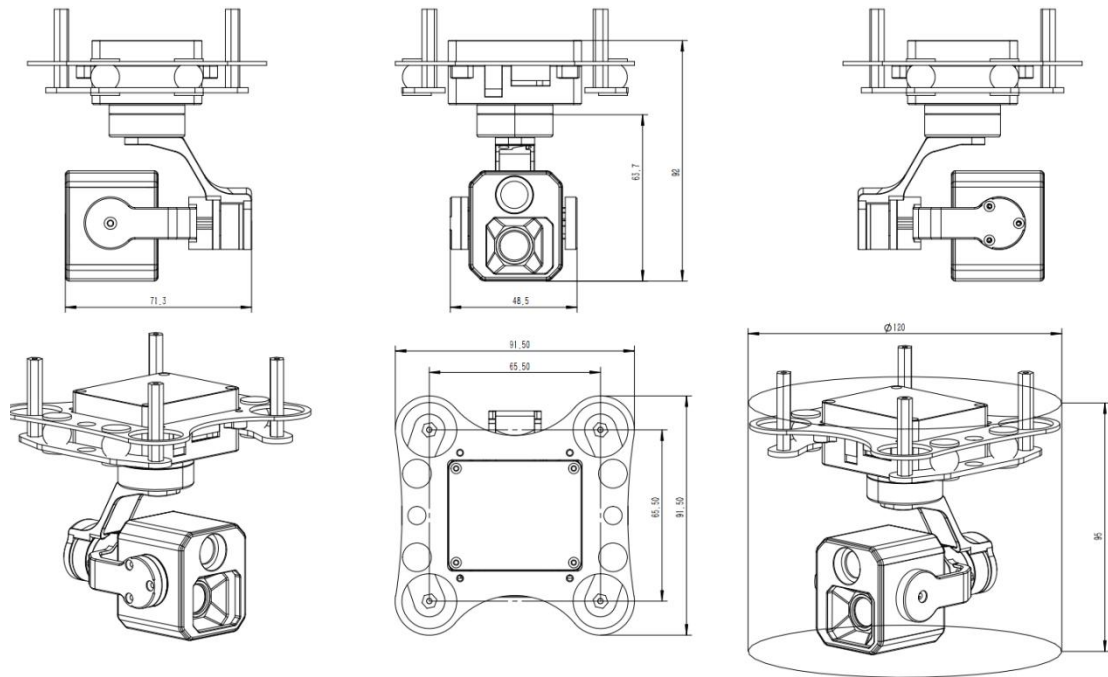
## KHP415S90 4K 可见光+1080P 可见光 150 克小吊舱



<b>电压</b>		DC 12V-26.2V <sup>②</sup>
<b>功率</b>		动态 4w
<b>工作特性</b>	<b>横滚角动作范围</b>	-45° ~+45°
	<b>俯仰角动作范围</b>	-45° ~+100°
	<b>航向角动作范围</b>	-150° ~+150°
	<b>俯仰与横滚方向角度抖动量</b>	±0.02°
	<b>水平方向角度抖动量</b>	±0.03°
	<b>一键回中功能</b>	一键自动快速回归初始位置
	<b>云台控制速度可调</b>	云台转动时基于当前速度模式及可见光相机倍数进行速度自适应
<b>控制方式</b>		支持网络 IP、串口、SBUS 控制（可选配 PWM 控制）
<b>4K 相机参数</b>	<b>CMOS 大小</b>	CMOS SENSOR 像素：800 万像素
	<b>数字变焦</b>	支持 9 倍数字变焦
	<b>压缩存储模式</b>	H264, H265, 视频流本地 TF 卡存储 4K
	<b>视场角 (FOV)</b>	25mm 镜头, FOV: 10.5° x 7.8°
<b>1080P 相机参数</b>	<b>CMOS 大小</b>	CMOS SENSOR 像素：200 万像素
	<b>数字变焦</b>	支持 9 倍数字变焦
	<b>压缩存储模式</b>	H264, H265, 视频流本地 TF 卡存储 1080p
<b>视场角 (FOV)</b>		6mm 镜头, FOV: 60° x 43°
<b>HDMI 视频</b>		Micro-D HDMI 1080P 30fps
<b>网络输出模式</b>		1080P 30fps /4K 30fps
<b>尺寸</b>		φ:120mm H:95mm
<b>工作环境</b>		-10℃ to +55℃ / 20% to 80% RH
<b>储藏环境</b>		-20℃ to +60℃ / 20% to 95% RH
<b>主要应用</b>		无人机航拍
<b>重量</b>		150±10 克

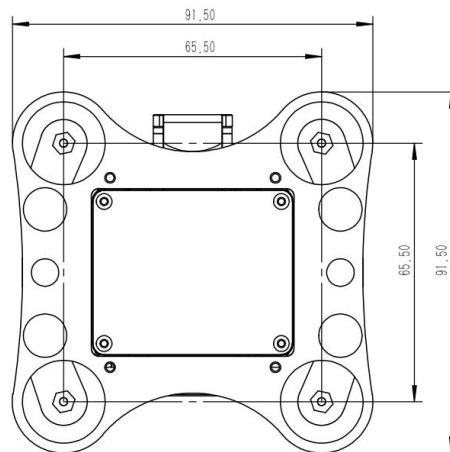
注释②：电压:DC12V~26V，需注意电源瞬时电压不能超过 27V。

### 外形结构图

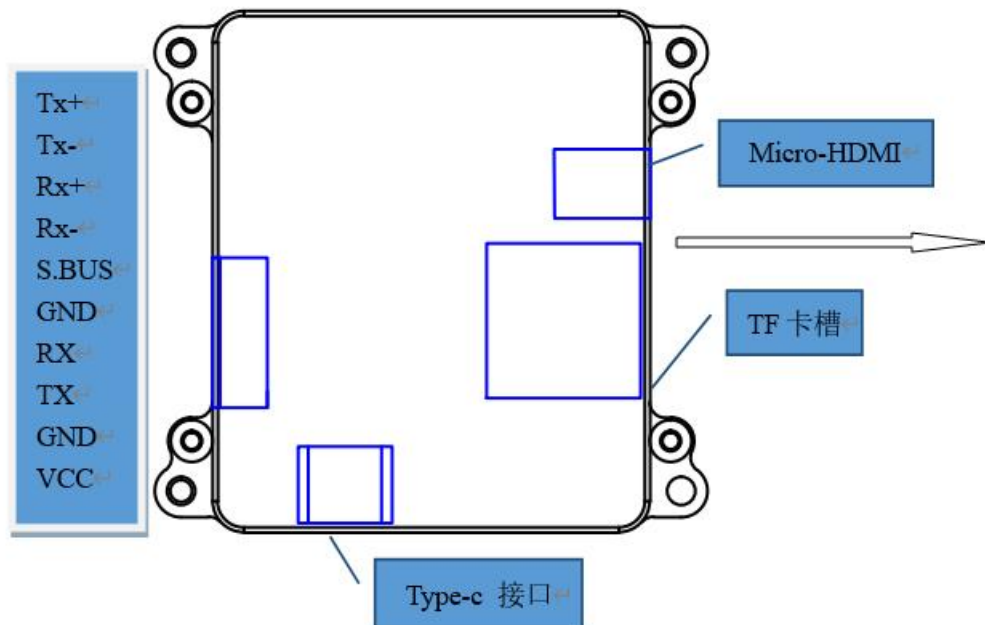


### 结构安装尺寸

减震板安装孔间距：65.5mm×65.5mm； 安装孔大小：M3



## 连接应用图



序号	型号	接口类型	接口定义	功能
1	10PIN 插座	电源接口	VCC	DC 12V-26.2V
2		电源地	GND	GND
3		通信接口	TX	串口发送
4		通信接口	RX	串口接收
5		信号地	GND	GND
6		通讯接口	S. BUS	S. BUS 输入
7		通信接口	Rx-	网络接口
8		通信接口	Rx+	网络接口
9		通信接口	Tx-	网络接口
10		通信接口	Tx+	网络接口

\*因产品升级，外观/尺寸/重量/功耗可能略有变化，最近数据请联系销售，敬请谅解。