

## KHT30A

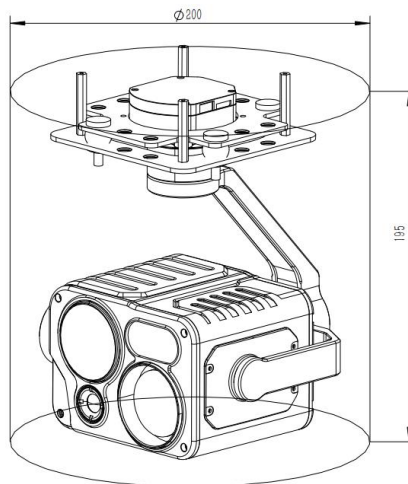
### 30倍光学变焦+640双热成像+1800米激光测距四光吊舱

KHT30A 是一款集成 270 倍混合变焦、640×512 热像仪 9.1mm 焦距、640×512 热像仪 35mm 焦距、1800 米激光测距高精度专业三轴增稳吊舱，此吊舱采用紧凑设计，具有稳定性高、集成度高、功耗低的特点；可见光相机采用有效像素 200 万的宽动态 SENSOR；热成像采用氧化钒 640×512 分辨率探测器，内带挡片。1800 米的高精度测距功能。提供软件地面站，支持画中画显示双路视频，网络、S. BUS 及串口均可直接控制云台及相机，支持本地 TF 储存及网络文件读写操作，支持双路同步录像，支持多种画中画模式及伪彩切换。

#### 功能特点

- 270 倍混合变焦<sup>①</sup>
- 1800 米激光测距
- 640 热像仪焦距 9.1mm
- 640 热像仪焦距 35mm
- 多种画中画模式
- 网络/串口<sup>②</sup>/S. BUS 控制
- 各十种热成像伪彩模式
- 单 TF 卡，双路同步录像
- 网络输出, HDMI 双输出
- 1150±20 克

#### 整机结构



注释①：270 倍混合变焦是指：30 倍可见光光学变焦+9 倍数字变焦。

注释②：串口是指：3.3V, LVTTTL UART。

**KHT30A 30倍光学变焦+640双热成像+1800米激光测距四光吊舱**

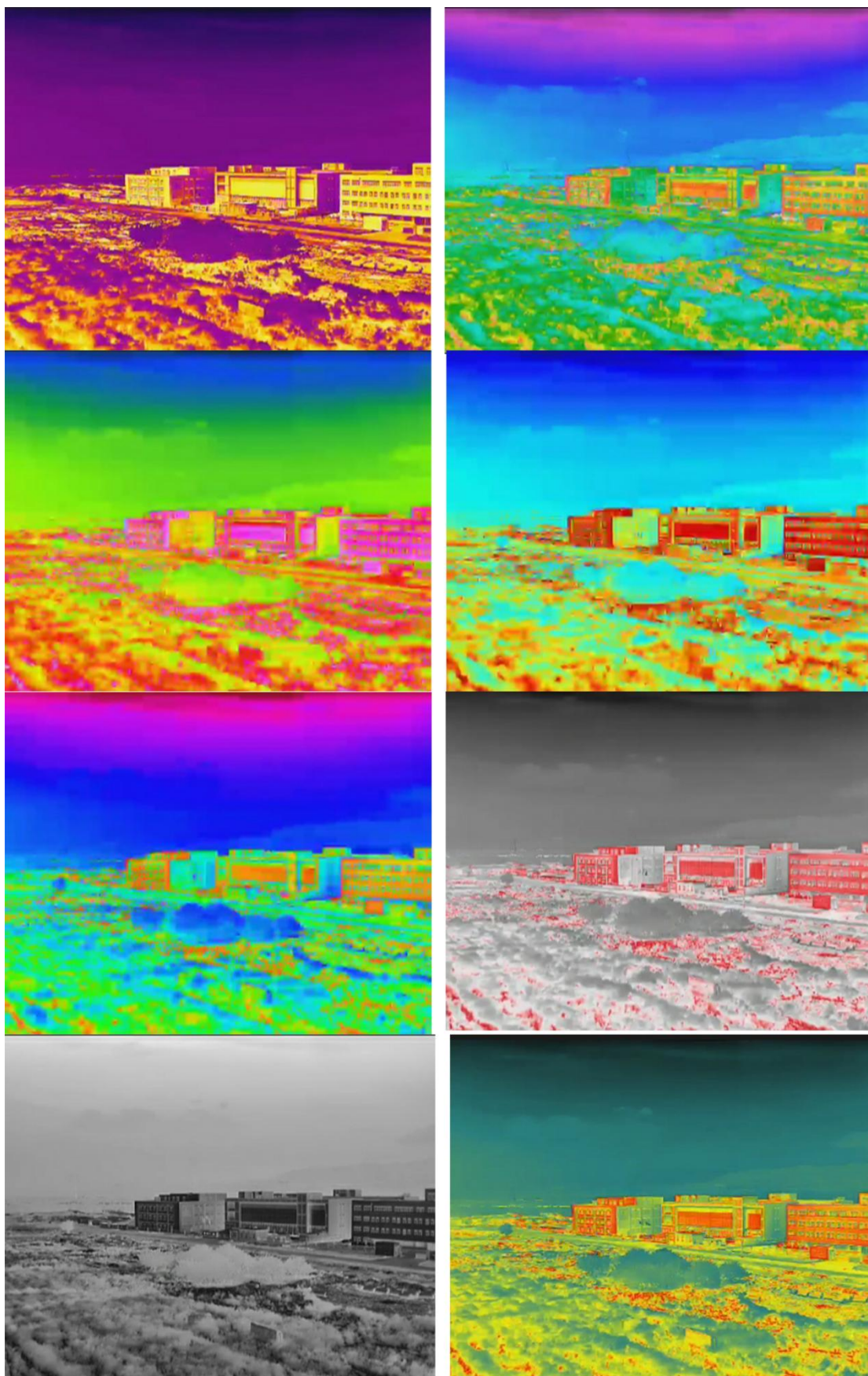


<b>电压</b>		DC12-26.2V <sup>®</sup>
<b>功率</b>		动态 10W
<b>工作特性</b>	<b>横滚角动作范围</b>	-45° ~ +45°
	<b>俯仰角动作范围</b>	-30° ~ +120°
	<b>航向角动作范围</b>	-280° ~ +280°
	<b>俯仰与横滚方向角度抖动量</b>	±0.02°
	<b>水平方向角度抖动量</b>	±0.03°
	<b>一键回中功能</b>	一键自动快速回归初始位置
	<b>云台控制速度可调</b>	云台转动时基于当前速度模式及可见光相机倍数进行速度自适应
	<b>控制方式</b>	支持网络 IP 控制、S.BUS 控制、串口控制（可选配 PWM 控制）
<b>可见光相机</b>	<b>传感器</b>	1/2.8 英寸 200 万像素宽动态 CMOS SENSOR
	<b>光学变焦</b>	30 倍高清光学变焦镜头，f=4.5~135 mm ±5%
	<b>对焦时间</b>	实时快速对焦功能，对焦时间<1S
	<b>视频输出</b>	网络输出 RTSP 1080P 码流，本地 TF 1080P 存储
	<b>视场角 (FOV)</b>	D : WIDE 67.8° ±5% TELE 2.77° ±5% H : WIDE 59.8° ±5% TELE 2.34° ±5% V : WIDE 40.5° ±5% TELE 1.48° ±5%
	<b>支持模式</b>	1080P 30fps
<b>测距</b>	<b>红外波长</b>	905nm (I 类安全激光)
	<b>测量范围</b>	5m~1800m
	<b>精度/分辨率</b>	精度 400m 内 ≤±1m, 400m 外, ±0.4%; 分辨率 0.1m
<b>热成像</b>	<b>分辨率</b>	640×512 pixel
	<b>像元间距</b>	12 μm
	<b>类型</b>	非制冷焦平面微测辐射热计
	<b>波长范围</b>	8~14 μm
	<b>热灵敏度 (NETD)</b>	≤50mk@F1.0
	<b>对比度、伪彩</b>	可调，多种伪彩模式
	<b>视场角</b>	9.1mm 镜头，视场角：45.8° × 37.3° ; 35mm 镜头，视场角：12.52° × 10.03°
	<b>测量功能</b>	支持全局测温，选配全像素温度保存功能
<b>尺寸</b>		Φ;200mm H:195mm
<b>工作环境</b>		-20℃ to +55℃ / 20% to 80% RH
<b>储藏环境</b>		-30℃ to +60℃ / 20% to 95% RH
<b>主要应用</b>		无人机航拍
<b>重量</b>		1150±20 克

注释③：电压:DC12V~26.2V，需注意电源瞬时电压不能超过27V。

### 伪彩模式示例





### 多画中画模式



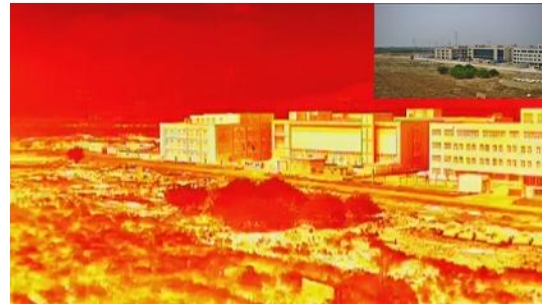
单可见光模式



可见光大图 + 热成像小图模式



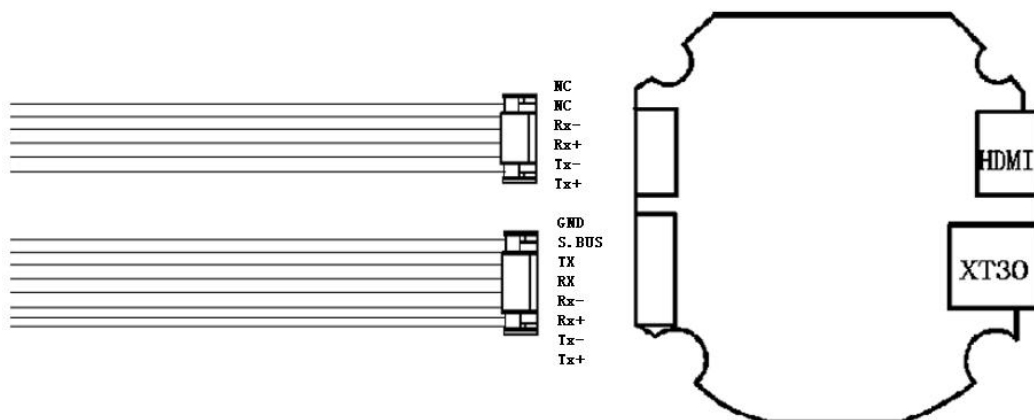
单热成像模式



热成像大图 + 可见光小图模式

### 连接应用图

#### 电气接口



序号	型号	接口类型	接口定义	功能
1	6PIN 插座	通信接口	NC	预留接口
2		通信接口	NC	预留接口
3		通信接口	Rx-	网络接口
4		通信接口	Rx+	网络接口
5		通信接口	Tx-	网络接口
6		通信接口	Tx+	网络接口

序号	型号	接口类型	接口定义	功能
1	8PIN 插座	信号地	GND	GND
2		通信接口	S. BUS	S. BUS 输入
3		通信接口	TX	串口发送
4		通信接口	RX	串口接收
5		通信接口	Rx-	网络接口
6		通信接口	Rx+	网络接口
7		通信接口	Tx-	网络接口
8		通信接口	Tx+	网络接口

型号	接口类型	功能	备注
Mini_HDMI	HDMI	视频输出接口	
内存卡接口	TF 卡	升级、存储数据	内存卡接口在球体上

\*因产品升级，外观/尺寸/重量/功耗可能略有变化，最新参数请联系销售，敬请谅解。