

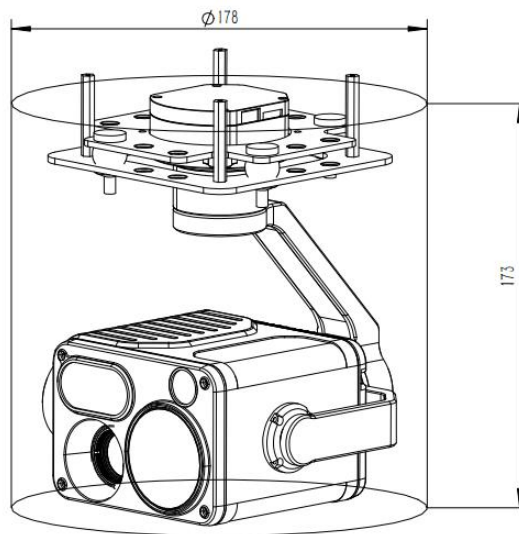
KHT30B 高性能四光吊舱 30倍光学变焦+定焦 1080P+640×512 热像仪+1800米测

KHT30B 是一款集成 270 倍混合变焦、定焦 1080P、640×512 热像仪 19mm 焦距、1800 米激光测距高精度专业三轴增稳吊舱，此吊舱采用紧凑设计，具有稳定性高、集成度高、功耗低的特点；可见光相机采用有效像素 200 万的宽动态 SENSOR；热成像采用氧化钒 640×512 分辨率探测器，内带挡片。1800 米的高精度测距功能。提供软件地面站，支持画中画显示双路视频，网络、S. BUS 及串口均可直接控制云台及相机，支持本地 TF 储存及网络文件读写操作，支持双路同步录像，支持多种画中画模式及伪彩切换。

功能特点

- 270 倍混合变焦^①
- 1080P 网络/HDMI 输出
- 1080P 定焦可见光
- 网络/串口^②/S. BUS 控制
- 640 热像仪 19mm 焦距
- 单 TF 卡，双路同步录像
- 1800 米激光测距
- 三轴增稳吊舱，980±20 克

系统组成



注释①：270 倍混合变焦是指：30 倍可见光光学变焦+9 倍数字变焦。

注释②：串口是指：3.3V, LVTTTL UART。

KHT30B 四光吊舱

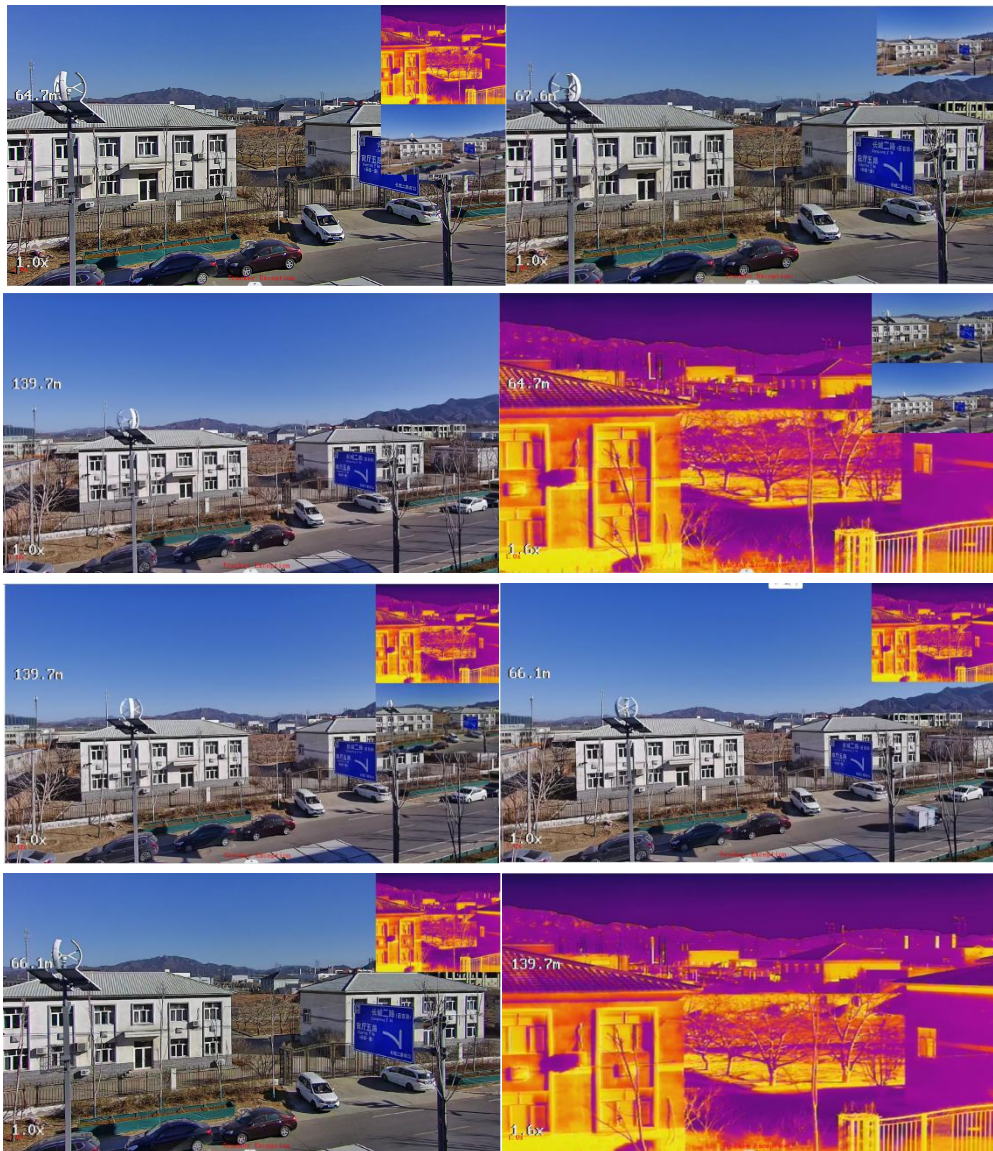


电压		DC12~26.2V [®]
功率		动态 10W
云台	横滚角动作范围	-45° ~ +45°
	俯仰角动作范围	-30° ~ +120°
	航向角动作范围	-280° ~ +280°
	俯仰与横滚方向角度抖动量	±0.02°
	水平方向角度抖动量	±0.03°
	一键回中功能	一键自动快速回归初始位置
	云台控制速度可调	云台转动时基于当前速度模式及可见光相机倍数进行速度自适应。
控制方式		支持网络 IP 控制、S.BUS 控制、串口控制（可选配 PWM 控制）
变焦可见光	CMOS 大小	1/2.8 英寸 200 万像素宽动态 CMOS SENSOR
	光学变焦	30 倍高清光学变焦镜头，f=4.5~135 mm ±5%
	对焦时间	实时快速对焦功能，对焦时间<1S
	视频输出	网络输出 RTSP 1080P 码流，本地 TF 1080P 存储
	视场角 (FOV)	D : WIDE 67.8° ±5% TELE 2.77° ±5% H : WIDE 59.8° ±5% TELE 2.34° ±5% V : WIDE 40.5° ±5% TELE 1.48° ±5%
	支持模式	1080P 30fps
1080P 可见光	CMOS 大小	CMOS SENSOR 像素：200 万像素
	数字变焦	支持 9 倍数字变焦
	压缩存储模式	H264, H265, 视频流本地 TF 卡存储
	视场角 (FOV)	FOV: 94.6° × 86.6°
	支持模式	1080P 30fps
测距	红外波长	905nm (I 类安全激光)
	测量范围	5m~1800m
	精度/分辨率	精度 400m 内 ≤ ±1m, 400m 外, ±0.4%; 分辨率 0.1m
热成像	分辨率	640×512 pixel
	像元间距	12 μm
	类型	非制冷焦平面微测辐射热计
	波长范围	8~14 μm
	热灵敏度 (NETD)	≤50mk@F1.0
	对比度、伪彩	可调，多种伪彩模式
	视场角	19mm 镜头，视场角：22.9° × 18.4°

测量功能	支持全局测温，选配全像素温度保存功能
尺寸	Φ: 178mm H:173mm
工作环境	-20℃ to +45℃ / 20% to 80% RH
储藏环境	-30℃ to +60℃ / 20% to 95% RH
主要应用	无人机航拍
重量	980±20 克

注释③：电压:DC12V~26.2V，需注意电源瞬时电压不能超过27V。

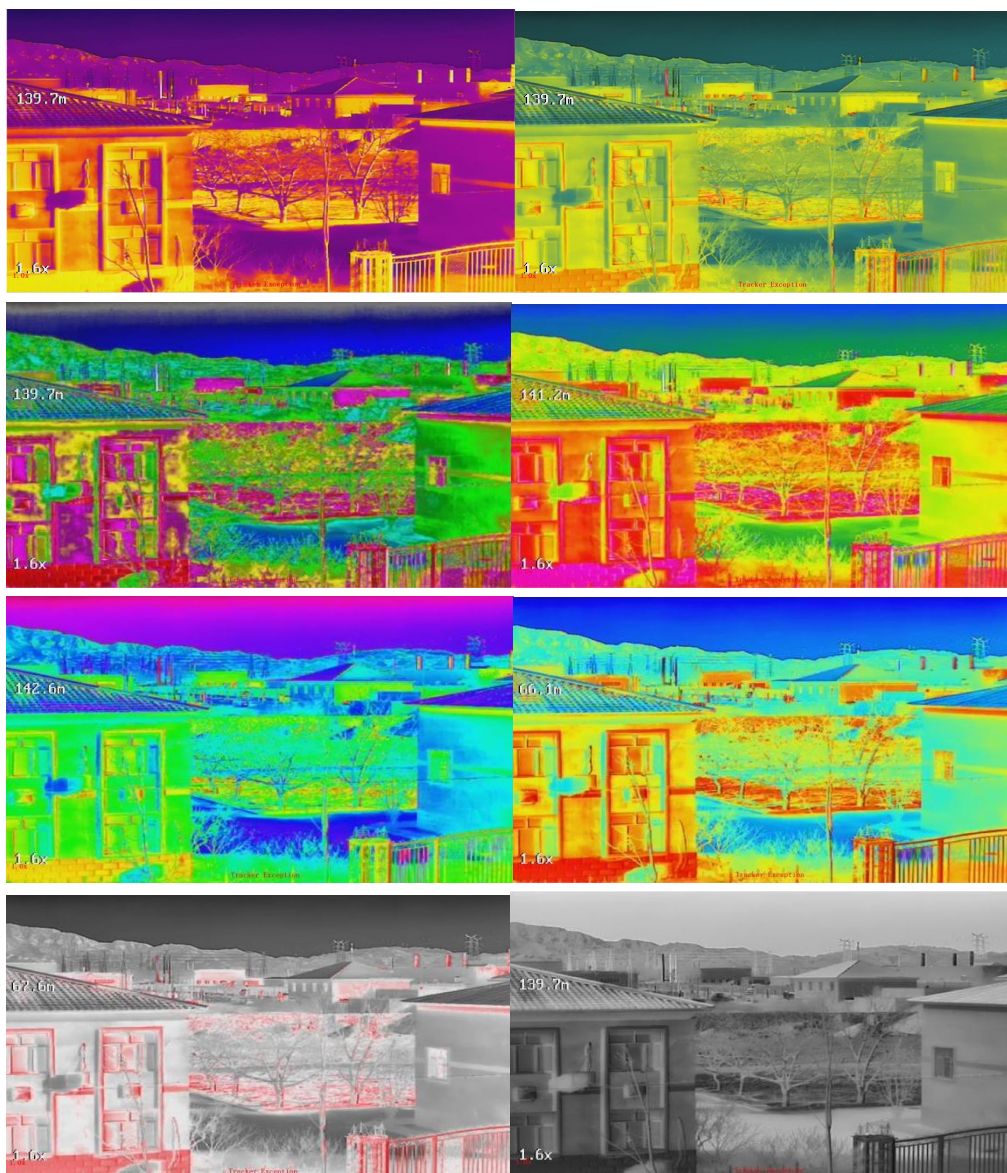
画中画模式



伪彩切换模式

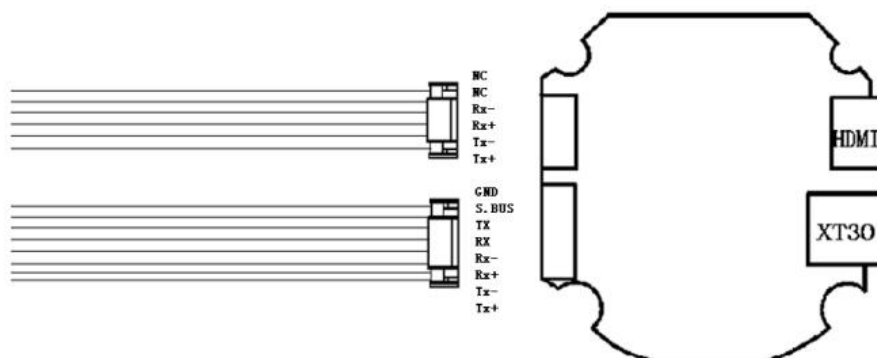
多种伪彩模式显示，可通过命令循环切换各种模式。如下图所示：





连接应用图

电气接口



序号	型号	接口类型	接口定义	功能
1	6PIN 插座	通信接口	NC	预留接口
2		通信接口	NC	预留接口
3		通信接口	Rx-	网络接口
4		通信接口	Rx+	网络接口
5		通信接口	Tx-	网络接口
6		通信接口	Tx+	网络接口

序号	型号	接口类型	接口定义	功能
1	8PIN 插座	通信接口	GND	GND
2		通信接口	S. BUS	S. BUS 输入
3		通信接口	TX	串口发送
4		通信接口	RX	串口接收
5		通信接口	Rx-	网络接口
6		通信接口	Rx+	网络接口
7		通信接口	Tx-	网络接口
8		通信接口	Tx+	网络接口

型号	接口类型	功能	备注
Mini_HDMI	HDMI	视频输出接口	
内存卡接口	TF 卡	升级、存储数据	内存卡接口在球体上

*因产品升级，外观/尺寸/重量/功耗可能略有变化，最新参数请联系销售，敬请谅解。