

KHY10G207

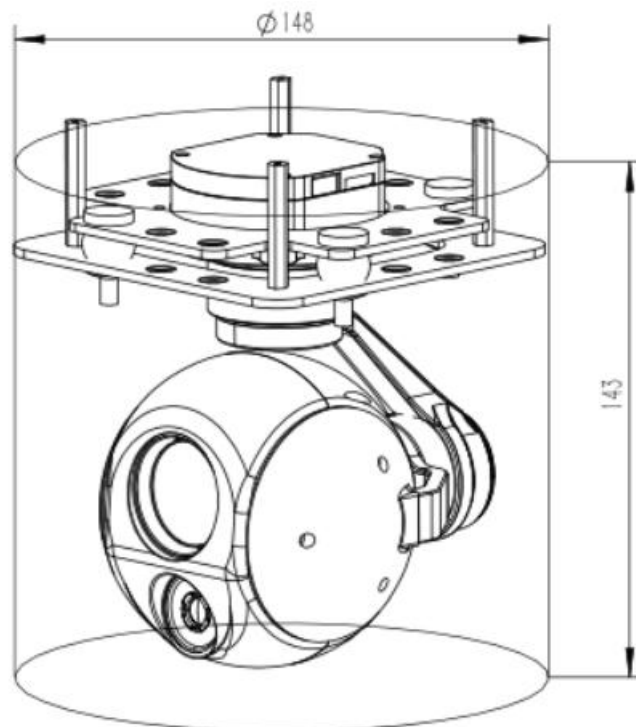
10倍光学变焦+256热成像双输出小吊舱

KHY10G207 是一款集成 90 倍混合变焦^①相机、7mm 焦距 256×192 热成像模块、高精度专业三轴增稳吊舱的变焦双光一体系统，采用网络 IP、HDMI 双输出，IP 控制，云台采用高精度编码器 FOC 控制方案，具有稳定性高、体积小、重量轻、功耗低的特点；可见光相机采用有效像素 200 万的宽动态 SENSOR；热成像采用 256×192 分辨率氧化钒探测器。系统支持网络 RTSP 画中画码流输出，支持多种画中画模式，多种伪彩显示，支持全局测温功能。串口^②与网络均可对相机及云台进行控制，支持本地 TF 双路录像拍照。

功能特点

- 90 倍混合变焦
- 256×192 热像仪
- 四种画中画模式
- 高精度、高协同控制算法
- 十种伪彩模式
- TF 卡双录，网络操作 TF 卡

整机结构



注释^①：90 倍混合变焦是指：10 倍光学变焦+9 倍数字变焦。

注释^②：串口是指：3.3V, LVTTTL UART。

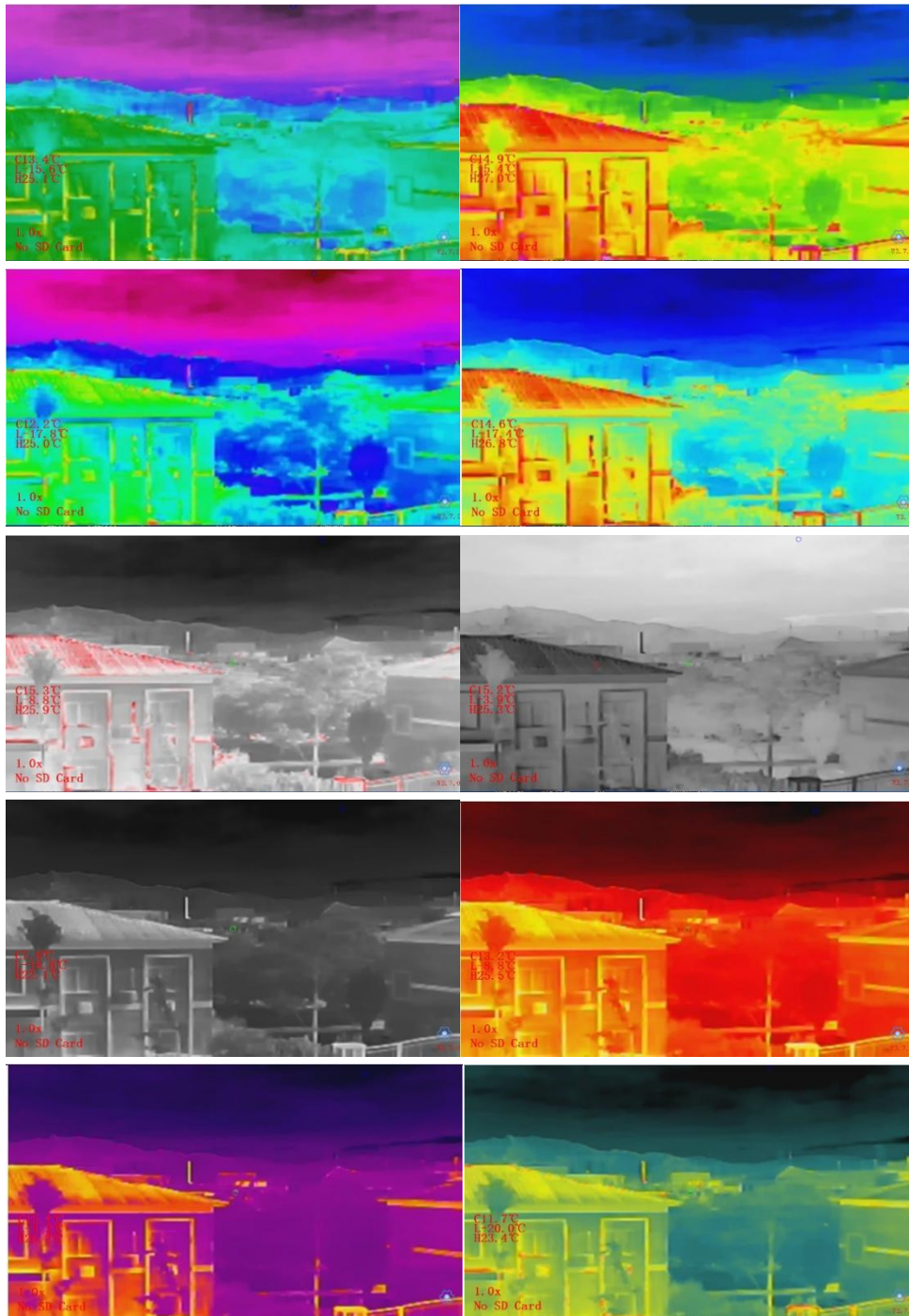
KHY10G207 10倍256双输出小型双光吊舱



电压		DC 12V-26.2V ^③
功率		动态 6.5W
工作特性	横滚角动作范围	-45° ~ +45°
	俯仰角动作范围	-45° ~ +100°
	航向角动作范围	-280° ~ +280°
	俯仰与横滚方向角度抖动量	±0.02°
	水平方向角度抖动量	±0.03°
	一键回中功能	一键自动快速回归初始位置
	云台控制速度可调	云台转动时基于当前速度模式及可见光相机倍数进行速度自适应。
控制方式		支持网络 IP 控制、SBUS 控制、串口控制（可选配 PWM 控制）
白光摄像机参数	传感器	1/2.8 英寸 200 万像素宽动态 CMOS SENSOR
	光学变焦	10 倍高清光学变焦镜头， $f=5.15 \pm 5\% \sim 47.38 \pm 5\% \text{mm}$
	对焦时间	实时快速对焦功能，对焦时间<1S
	视频输出	网络高清 RTSP 输出 1080P，视频流本地 TF 存储
	视场角 (FOV)	D : WIDE 69.5° ± 5% TELE 7.95° ± 5% H : WIDE 61.5° ± 5% TELE 7.00° ± 5% V : WIDE 35.0° ± 5% TELE 3.97° ± 5%
	支持模式	1080P 30fps
热成像	分辨率	256×192pixel
	像元间距	12 μm
	类型	非制冷氧化钒红外热成像仪
	波长范围	8~14 μm
	热灵敏度 (NETD)	≤65mk@25℃@F1.0
	视场角	7mm 镜头，FOV: 25° × 18.8°
	测量功能	支持全局测温，选配全像素温度保存功能
尺寸		φ: 148mm H:143mm
工作环境		-10℃ to +55℃ / 20% to 80% RH
储藏环境		-20℃ to +60℃ / 20% to 95% RH
主要应用		无人机航拍
重量		470±20 克

注释③：电压:DC12V~26.2V，需注意电源瞬时电压不能超过 27V。

伪彩切换模式



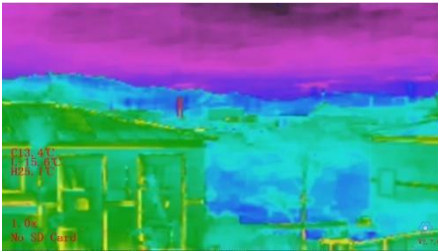
画中画模式



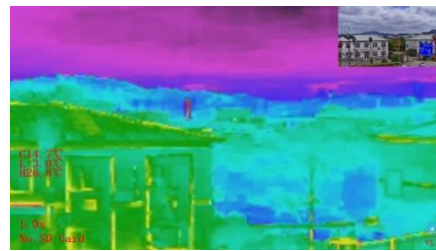
可见光



可见光+热成像



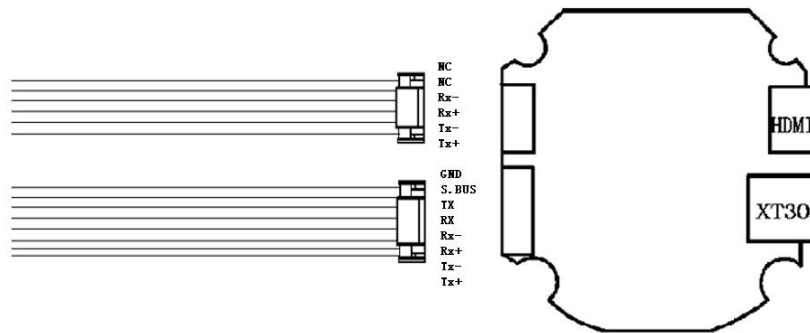
热成像



热成像 + 可见光

连接应用图

电气接口



序号	型号	接口类型	接口定义	功能
1	6PIN 插座	通信接口	NC	预留接口
2		通信接口	NC	预留接口
3		通信接口	Rx-	网络接口
4		通信接口	Rx+	网络接口
5		通信接口	Tx-	网络接口
6		通信接口	Tx+	网络接口

序号	型号	接口类型	接口定义	功能
1	8PIN 插座	通信接口	GND	GND
2		通信接口	S. BUS	S. BUS 输入
3		通信接口	TX	串口发送
4		通信接口	RX	串口接收
5		通信接口	Rx-	网络接口
6		通信接口	Rx+	网络接口
7		通信接口	Tx-	网络接口
8		通信接口	Tx+	网络接口

型号	接口类型	功能	备注
Mini_HDMI	HDMI	视频输出接口	
内存卡接口	TF 卡	升级、存储数据	内存卡接口在球体上

*因产品升级，外观/尺寸/重量/功耗可能略有变化，最近数据请联系销售，敬请谅解。