

## KHY10G613

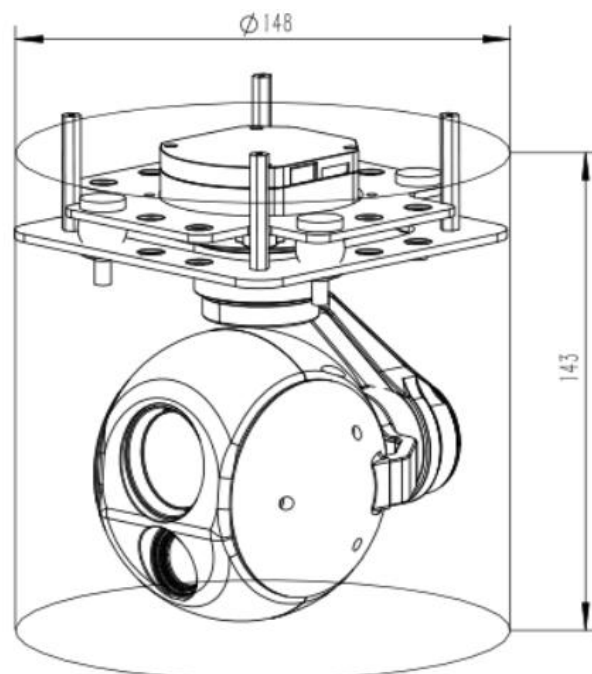
### 10 倍光学变焦+640 热成像双输出小吊舱

KHY10G613 是一款集成 90 倍混合变焦<sup>①</sup>相机、13mm 焦距 640×512 热成像模块、高精度专业三轴增稳吊舱的变焦双光一体系统，采用网络 IP、HDMI 双输出，IP 控制，云台采用高精度编码器 FOC 控制方案，具有稳定性高、体积小、重量轻、功耗低的特点；可见光相机采用有效像素 200 万的宽动态 SENSOR；热成像采用 640×512 分辨率氧化钒探测器。系统支持网络 RTSP 画中画码流输出，支持多种画中画模式，多种伪彩显示，支持全局测温功能。串口<sup>②</sup>与网络均可对相机及云台进行控制，支持本地 TF 双路录像拍照。

#### 功能特点

- 90 倍混合变焦
- 四种画中画模式
- 十种伪彩模式
- 640×512 热像仪
- 高精度、高协同控制算法
- TF 卡双录，网络操作 TF 卡

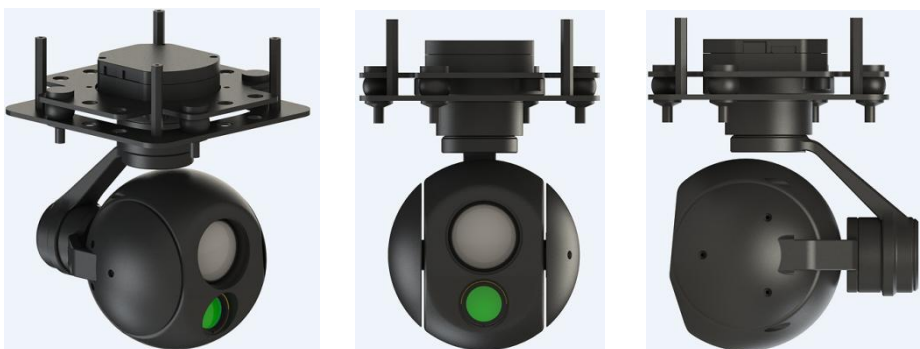
#### 整机结构



注释<sup>①</sup>：90 倍混合变焦是指：10 倍光学变焦+9 倍数字变焦。

注释<sup>②</sup>：串口是指：3.3V, LVTTTL UART。

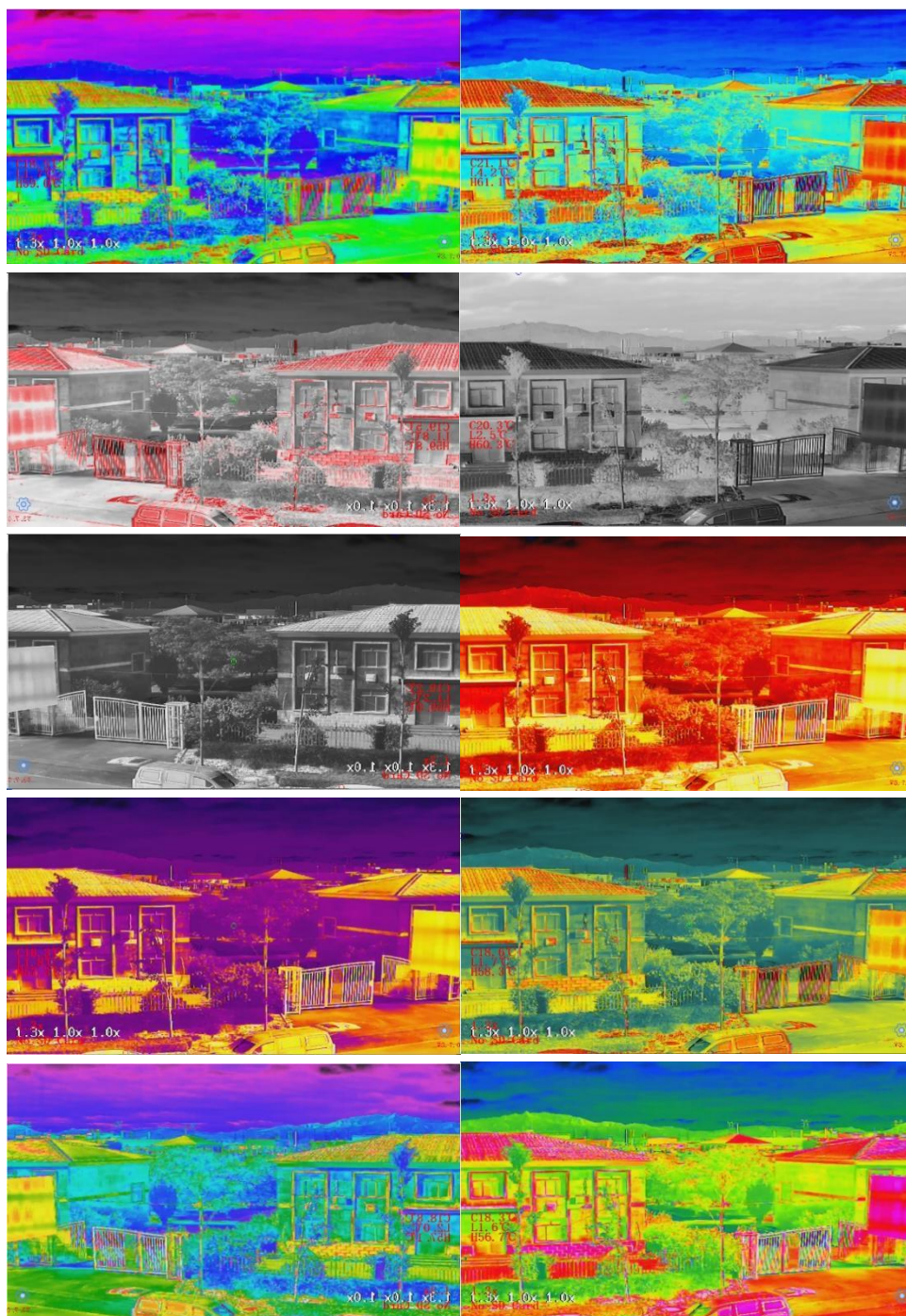
### KHY10G613 10倍 640双输出小型双光吊舱



<b>电压</b>		DC 12V-26.2V <sup>③</sup>
<b>功率</b>		动态 6.5W
<b>工作特性</b>	<b>横滚角动作范围</b>	-45° ~ +45°
	<b>俯仰角动作范围</b>	-45° ~ +100°
	<b>航向角动作范围</b>	-280° ~ +280°
	<b>俯仰与横滚方向角度抖动量</b>	±0.02°
	<b>水平方向角度抖动量</b>	±0.03°
	<b>一键回中功能</b>	一键自动快速回归初始位置
	<b>云台控制速度可调</b>	云台转动时基于当前速度模式及可见光相机倍数进行速度自适应。
<b>控制方式</b>		支持网络 IP 控制、SBUS 控制、串口控制（可选配 PWM 控制）
<b>白光摄像机参数</b>	<b>传感器</b>	1/2.8 英寸 200 万像素宽动态 CMOS SENSOR
	<b>光学变焦</b>	10 倍高清光学变焦镜头， f=5.15±5%~47.38±5%mm
	<b>对焦时间</b>	实时快速对焦功能，对焦时间<1S
	<b>视频输出</b>	网络高清 RTSP 输出 1080P，视频流本地 TF 存储
	<b>视场角 (FOV)</b>	D : WIDE 69.5° ±5% TELE 7.95° ±5% H : WIDE 61.5° ±5% TELE 7.00° ±5% V : WIDE 35.0° ±5% TELE 3.97° ±5%
	<b>支持模式</b>	1080P 30fps
<b>热成像</b>	<b>分辨率</b>	640×512pixel
	<b>像元间距</b>	12 μm
	<b>类型</b>	非制冷氧化钒红外热成像仪
	<b>波长范围</b>	8~14 μm
	<b>热灵敏度 (NETD)</b>	≤50mk@25℃@F1.0
	<b>视场角</b>	13mm 镜头，FOV: 32.9° × 26.6°
	<b>测量功能</b>	支持全局测温，选配全像素温度保存功能
<b>尺寸</b>		φ:148mm H:143mm
<b>工作环境</b>		-10℃ to +55℃ / 20% to 80% RH
<b>储藏环境</b>		-20℃ to +60℃ / 20% to 95% RH
<b>主要应用</b>		无人机航拍
<b>重量</b>		480±20 克

注释③：电压:DC12V~26.2V，需注意电源瞬时电压不能超过 27V。

伪彩切换模式



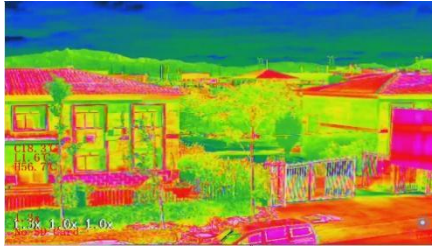
## 画中画模式



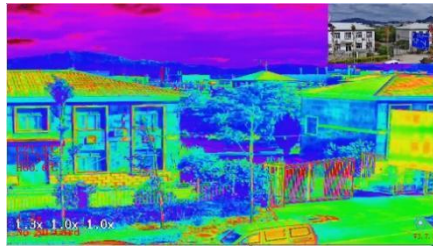
可见光



可见光+热成像



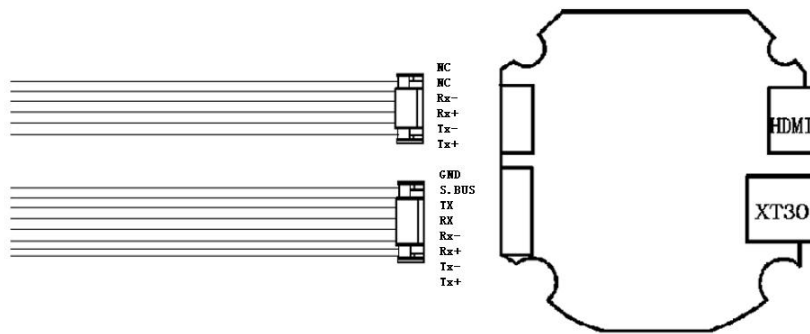
热成像



热成像+可见光

## 连接应用图

### 电气接口



序号	型号	接口类型	接口定义	功能
1	6PIN 插座	通信接口	NC	预留接口
2		通信接口	NC	预留接口
3		通信接口	Rx-	网络接口
4		通信接口	Rx+	网络接口
5		通信接口	Tx-	网络接口
6		通信接口	Tx+	网络接口

序号	型号	接口类型	接口定义	功能
1	8PIN 插座	通信接口	GND	GND
2		通信接口	S. BUS	S. BUS 输入
3		通信接口	TX	串口发送
4		通信接口	RX	串口接收
5		通信接口	Rx-	网络接口
6		通信接口	Rx+	网络接口
7		通信接口	Tx-	网络接口
8		通信接口	Tx+	网络接口

型号	接口类型	功能	备注
Mini_HDMI	HDMI	视频输出接口	
内存卡接口	TF 卡	升级、存储数据	内存卡接口在球体上

\*因产品升级，外观/尺寸/重量/功耗可能略有变化，最近数据请联系销售，敬请谅解。