

## KHY10L12

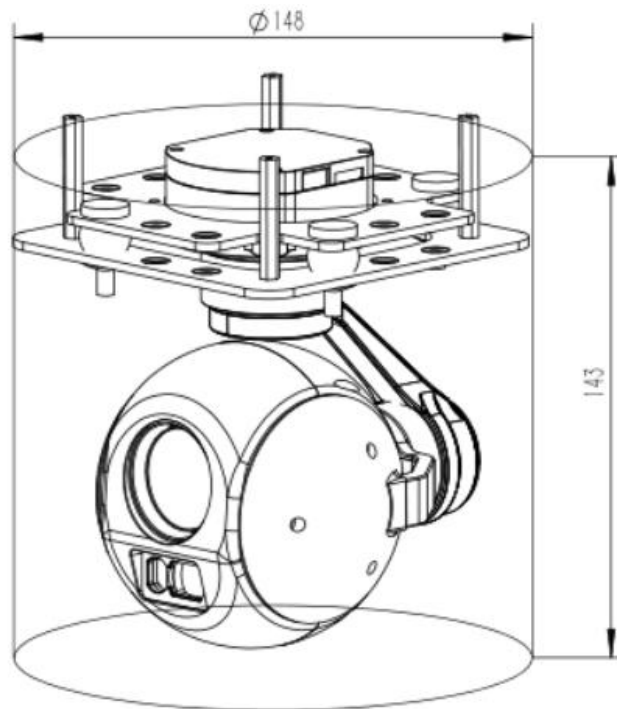
### 90 倍混合变焦+1200 米测距双输出小吊舱

KHY10L12 是一款集成 90<sup>①</sup>倍混合变焦、1200 米激光测距模组、高精度专业三轴增稳吊舱的变焦双光一体系统，采用网络 IP、HDMI 双输出，IP 控制，云台采用高精度编码器 FOC 控制方案，具有稳定性高、体积小、重量轻、功耗低的特点；可见光相机采用有效像素 200 万的宽动态 SENSOR。串口<sup>②</sup>、S. BUS 与网络均可对相机及云台进行控制，支持本地 TF 双路录像拍照。

#### 功能特点

- 10 倍可见光
- 1200 米激光测距
- 数字变焦
- 高精度、高协同控制算法
- 提供一体化地面端软件
- 重量 460 克

#### 整机结构



注释<sup>①</sup>：90 倍混合变焦是指：10 倍可见光光学变焦+9 倍数字变焦。

注释<sup>②</sup>：串口是指：3.3V, LVTTTL UART。

### KHY10L12 双输出小型吊舱

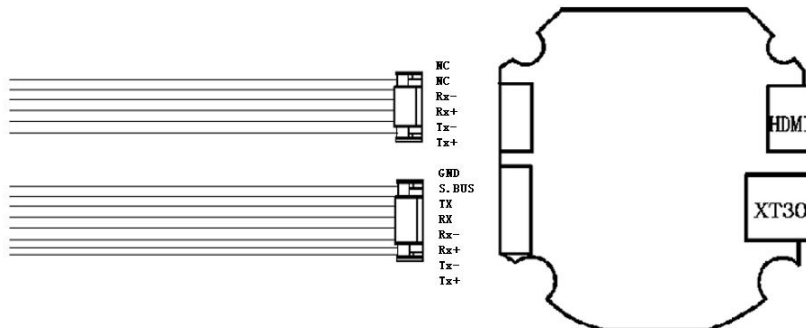


<b>电压</b>		DC 12V-26.2V <sup>③</sup>
<b>功率</b>		静态 6W
<b>工作特性</b>	<b>横滚角动作范围</b>	-45° ~ +45°
	<b>俯仰角动作范围</b>	-30° ~ +95°
	<b>航向角动作范围</b>	-295° ~ +295°
	<b>俯仰与横滚方向角度抖动量</b>	±0.02°
	<b>水平方向角度抖动量</b>	±0.03°
	<b>一键回中功能</b>	一键自动快速回归初始位置
	<b>云台控制速度可调</b>	云台转动时基于当前速度模式及可见光相机倍数进行速度自适应。
<b>控制方式</b>		支持网络 IP 控制、S.BUS 控制、串口控制（可选配 PWM 控制）
<b>白光摄像机参数</b>	<b>CMOS 大小</b>	1/2.8 英寸 200 万像素宽动态 CMOS SENSOR
	<b>光学变焦</b>	10 倍高清光学变焦镜头， f=5.15±5%~47.38±5%mm
	<b>对焦时间</b>	实时快速对焦功能，对焦时间<1S
	<b>视频输出</b>	网络高清 RTSP 输出 1080P, 视频流本地 TF 存储
	<b>视场角 (FOV)</b>	D : WIDE 69.5° ±5% TELE 7.95° ±5% H : WIDE 61.5° ±5% TELE 7.00° ±5% V : WIDE 35.0° ±5% TELE 3.97° ±5%
	<b>支持模式</b>	1080P 30fps
<b>测距</b>	<b>红外波长</b>	905nm (class 1 laser)
	<b>测量范围</b>	5~1200m
	<b>精度</b>	±1m
<b>尺寸</b>		143mm×148mm
<b>工作环境</b>		-10℃ to +45℃ / 20% to 80% RH
<b>储藏环境</b>		-20℃ to +60℃ / 20% to 95% RH
<b>主要应用</b>		无人机航拍
<b>重量</b>		460±20 克

注释③：电压:DC12V~26.2V, 需注意电源瞬时电压不能超过 27V。

## 连接应用图

### 电气接口



序号	型号	接口类型	接口定义	功能
1	6PIN 插座	通信接口	NC	预留接口
2		通信接口	NC	预留接口
3		通信接口	Rx-	网络接口
4		通信接口	Rx+	网络接口
5		通信接口	Tx-	网络接口
6		通信接口	Tx+	网络接口

序号	型号	接口类型	接口定义	功能
1	8PIN 插座	通信接口	GND	GND
2		通信接口	S. BUS	S. BUS 输入
3		通信接口	TX	串口发送
4		通信接口	RX	串口接收
5		通信接口	Rx-	网络接口
6		通信接口	Rx+	网络接口
7		通信接口	Tx-	网络接口
8		通信接口	Tx+	网络接口

型号	接口类型	功能	备注
Mini_HDMI	HDMI	视频输出接口	
内存卡接口	TF 卡	升级、存储数据	内存卡接口在球体上

\*因产品升级，外观/尺寸/重量/功耗可能略有变化，最近数据请联系销售，敬请谅解。