

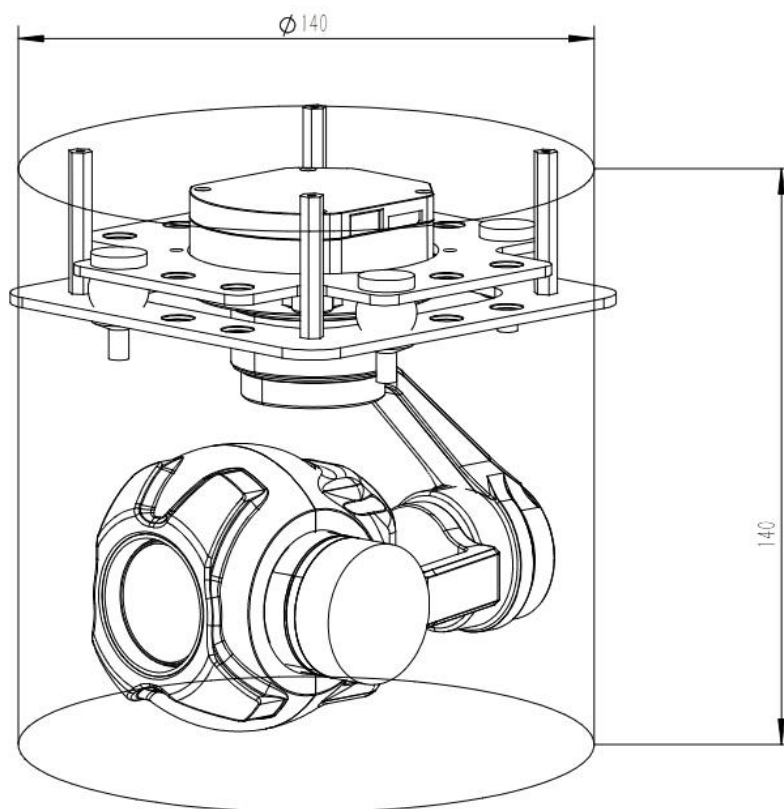
KHY10S90 10 倍 IRCUT 双输出小吊舱

KHY10S90 是一款集成 90 倍混合变焦^①相机、高精度专业三轴增稳吊舱的变焦单光一体系统，采用 HDMI、网络 IP 双输出，云台采用高精度编码器 FOC 控制方案，具有稳定性高、体积小、重量轻、功耗低的特点；可见光相机采用有效像素 200 万的宽动态 SENSOR；系统支持 1080P 网络 RTSP 码流输出。串口^②与网络均可对相机及云台进行控制，支持本地 TF 储存。

功能特点

- 90 倍混合变焦^①
- 网络和 HDMI 接口双输出
- 170ms 低延时 RTSP 码流输出
- 网络、SBUS、UART 控制
- 三轴增稳吊舱
- 轻型吊舱，396 克

整机结构



注释^①：90 倍混合变焦是指：10 光学变焦+9 倍数字变焦。

注释^②：串口是指：3.3V LVTTIL UART。

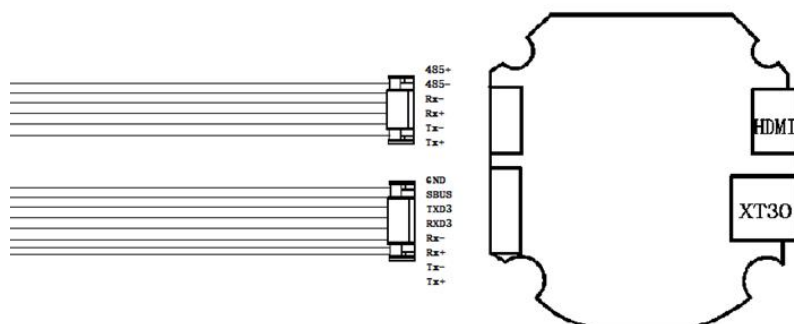
KHY10S90 10倍 IRCUT 双输出小吊舱



电压		DC12V-26.2V
功率		动态 5W
工作特性	横滚角动作范围	-45° ~ +45°
	俯仰角动作范围	-45° ~ +120°
	航向角动作范围	-280° ~ +280°
	俯仰与横滚方向角度抖动量	±0.02°
	水平方向角度抖动量	±0.03°
	一键回中功能	一键自动快速回归初始位置
	云台控制速度可调	云台转动时基于当前速度模式及可见光相机倍数进行速度自适应。
控制方式		支持网络 IP 控制、SBUS 控制、串口控制（可选配 PWM 控制）
可见光相机	传感器	1/2.8 英寸 200 万像素的宽动态 CMOS SENSOR
	光学变焦	10 倍高清光学变焦镜头，f=5.15±5%~47.38±5%mm
	对焦时间	实时快速对焦功能，对焦时间<1S
	视频输出	网络高清 RTSP 输出 1080P, 视频流本地 TF 存储
	视场角 (FOV)	D : WIDE 69.5° ±5% TELE 7.95° ±5% H : WIDE 61.5° ±5% TELE 7.00° ±5% V : WIDE 35.0° ±5% TELE 3.97° ±5%
支持模式		1080P 30fps
整机尺寸		φ : 140mm H: 140mm
工作环境		-10℃ to +55℃ / 20% to 80% RH
储藏环境		-20℃ to +60℃ / 20% to 95% RH
主要应用		无人机航拍
重量		396±10 克

连接应用图

电气接口



序号	型号	接口类型	接口定义	功能
1	6PIN 插座	通信接口	485+	485 接口
2		通信接口	485-	485 接口
3		通信接口	Rx-	网络接口
4		通信接口	Rx+	网络接口
5		通信接口	Tx-	网络接口
6		通信接口	Tx+	网络接口

序号	型号	接口类型	接口定义	功能
1	8PIN 插座	通信接口	GND	GND
2		通讯接口	SBUS	SBUS 输入
3		通信接口	TXD3	串口发送
4		通信接口	RXD3	串口接收
5		通信接口	Rx-	网络接口
6		通信接口	Rx+	网络接口
7		通信接口	Tx-	网络接口
8		通信接口	Tx+	网络接口

型号	接口类型	功能	备注
Micro-USB	USB 口	云台调参接口	
内存卡接口	TF 卡	存储、升级	内存卡接口在球体上

*因产品升级，外观/尺寸/重量/功耗可能略有变化，最近数据请联系销售，敬请谅解。