

KIP10S35

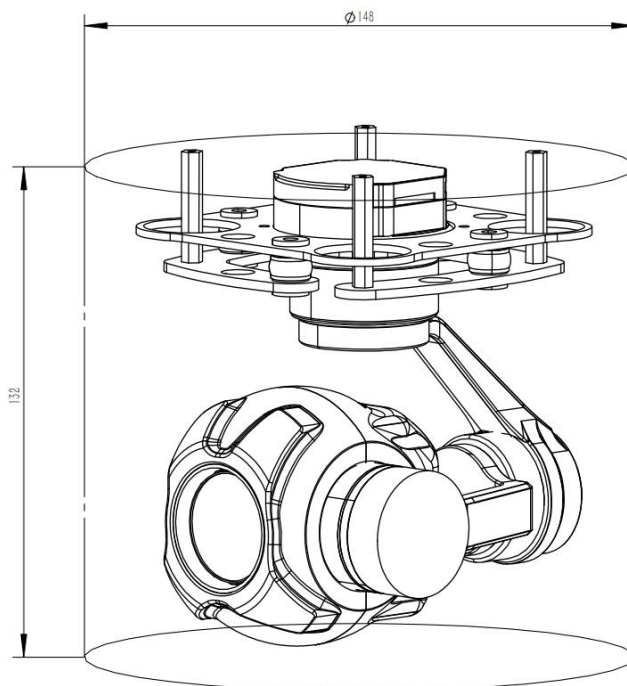
10 倍 IRCUT 光学变焦小吊舱

KIP10S35 是一款集成：90 倍混合变焦^①可见光相机、高精度专业三轴增稳吊舱的变焦单光一体系统。采用网络 IP 输出，IP 控制，云台采用高精度编码器 FOC 控制方案，具有稳定性高、体积小、重量轻、功耗低的特点；可见光相机采用有效像素 400 万的 SENSOR；系统支持 1080P 网络 RTSP 码流输出。串口^②、网络及 S. BUS 均可对相机及云台进行控制，支持本地 TF 卡储存。

功能特点

- 90 倍混合变焦^①
- 网络/串口^②/S.BUS 控制
- 170ms 低延时 RTSP 码流输出
- 轻型吊舱，360±10 克
- 三轴自增稳
- TF 卡双录，网络读写 TF 卡

整机结构



注释①：90 倍混合变焦是指：10 光学变焦+9 倍数字变焦。

注释②：串口是指：3.3V LVTTTL UART。

KIP10S35 10倍 IRCUT 光学变焦小吊舱

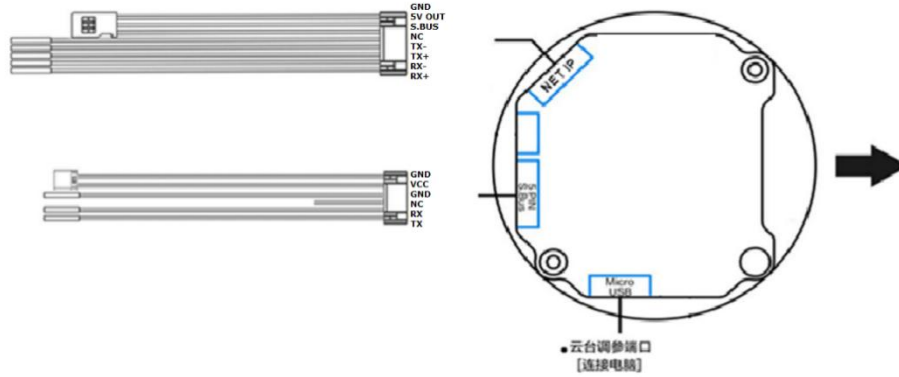


电压		DC 12V-26.2V [®]
功率		动态 5W
工作特性	横滚角动作范围	- 45° ~ + 45°
	俯仰角动作范围	- 45° ~ + 120°
	航向角动作范围	- 280° ~ + 280°
	俯仰与横滚方向角度抖动量	±0.02°
	水平方向角度抖动量	±0.03°
	一键回中功能	一键自动快速回归初始位置
	云台控制速度可调	云台转动时基于当前速度模式及可见光相机倍数进行速度自适应
控制方式		支持网络 IP 控制、串口控制、S. BUS 控制（可选配 PWM 控制）
可见光相机	传感器	1/2.7 英寸 400 万像素高清传感器
	光学变焦	10 倍高清光学变焦镜头， $f=5.15 \pm 5\% \sim 47.38 \pm 5\%mm$
	对焦时间	实时快速对焦功能，对焦时间<1S
	视频输出	网络高清 RTSP 输出 1080P, 视频流本地 TF 存储
	视场角 (FOV)	D : WIDE 69.5° ±5% TELE 7.95° ±5% H : WIDE 61.5° ±5% TELE 7.00° ±5% V : WIDE 35.0° ±5% TELE 3.97° ±5%
	支持模式	1080P 30fps
尺寸		Φ : 148mm H: 132mm
工作环境		-10℃ to +55℃ / 20% to 80% RH
储藏环境		-20℃ to +60℃ / 20% to 95% RH
主要应用		无人机航拍
重量		360±10 克

注释③：电压:DC12V~26.2V，需注意电源瞬时电压不能超过 27V。

连接应用图

电气接口



序号	型号	接口类型	接口定义	功能
1	8PIN 插座	电源地/信号地	GND	GND
2		电源接口	5V OUT	+5V 输出
3		通信接口	S. BUS	S. BUS 输入
4		预留接口	NC	预留接口
5		通信接口	Tx-	网络接口
6		通信接口	Tx+	网络接口
7		通信接口	Rx-	网络接口
8		通信接口	Rx+	网络接口

序号	型号	接口类型	接口定义	功能
1	6PIN 插座	电源地	GND	GND
2		电源接口	VCC	12V-26.2V
3		信号地	GND	GND
4		预留接口	NC	预留接口
5		通信接口	Rx	串口接收
6		通信接口	Tx	串口发送

型号	接口类型	功能	备注
Micro-USB	USB 口	云台调参接口	非专业人士请勿使用
内存卡接口	TF 卡	升级、存储数据	内存卡接口在球体上

*因产品升级，外观/尺寸/重量/功耗可能略有变化，最近数据请联系销售，敬请谅解。