

KIP290G650

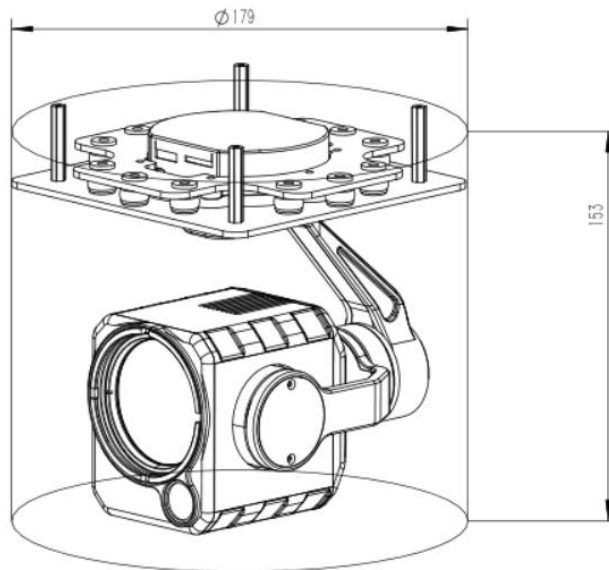
9 倍数字变焦+640 热成像+9 倍红外数码变焦双光吊舱

KIP290G650 是一款集成 9 倍数字变焦相机、热像仪、高精度专业三轴增稳云台的变焦双光一体系统，采用网络 IP 输出，IP 控制，云台采用高精度编码器 FOC 控制方案，具有稳定性高、体积小、重量轻、功耗低的特点；可见光相机采用有效像素 200 万的宽动态 SENSOR；热成像采用 640x512 分辨率氧化钒探测器，带挡片设计。系统支持网络 RTSP 码流输出，支持多种画中画模式，多种伪彩切换。串口^①与网络能同步控制相机及云台，支持本地 TF 储存。采用全金属外壳。此款热成像的镜头焦距为 50mm。

功能特点

- 快速跟焦
- 智能跟踪（跟踪版）
- 视频拼接
- 9 倍数字变焦
- 四种画中画模式
- TF 卡双录，网络操作 TF 卡
- HDR
- 高精度、高协同控制算法

整机结构



注释①串口是指：3.3V LVTTL UART。

KIP290G650 9倍 640 双光网络吊舱

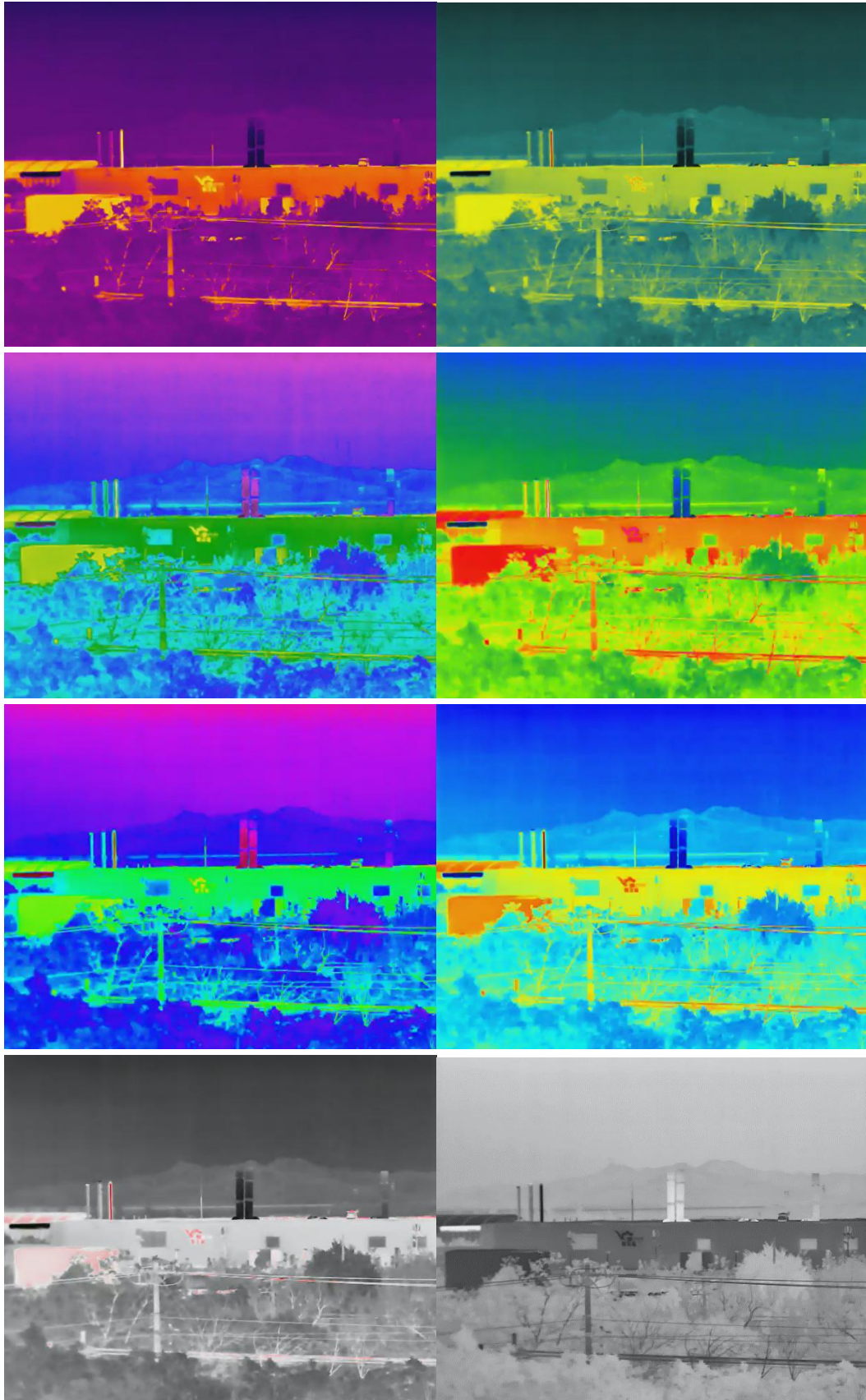


电压		DC 12V-26.2V ^②
功率		动态 6W
工作特性	横滚角动作范围	-45° ~ +45°
	俯仰角动作范围	-30° ~ +100°
	航向角动作范围	-280° ~ +280°
	俯仰与横滚方向角度抖动量	±0.02°
	水平方向角度抖动量	±0.03°
	一键回中功能	一键自动快速回归初始位置
	云台控制速度可调	云台转动时基于当前速度模式及可见光相机倍数进行速度自适应
控制方式		支持网络 IP 控制和串口控制（可选配 SBUS 及 PWM 控制）
可见光相机	传感器	CMOS SENSOR 像素：200 万像素
	数字变焦	支持 9 倍数字变焦
	压缩存储模式	H264, H265, 视频流本地 TF 卡存储
	视场角 (FOV)	FOV: 60° × 43°
	支持模式	1080P 30fps
热成像	分辨率	640 × 512 pixel
	像元间距	12 μm
	类型	非制冷氧化钒
	波长范围	8~14 μm
	热灵敏度 (NETD)	≤50mk@25℃@F1.0
	视频输出	网络 IP 输出
	视场角	50mm 焦距镜头, FOV: D 11.23°、H 8.78°、V 7.03°
	全局测温	支持全局测温, 选配全像素温度保存功能
尺寸		φ: 179mm H: 153mm
工作环境		-10℃ to +55℃ / 20% to 80% RH
储藏环境		-20℃ to +60℃ / 20% to 95% RH
主要应用		无人机航拍
重量		720 ± 20 克

注释②：电压:DC12V~26.2V，需注意电源瞬时电压不能超过 27V。

伪彩模式示例





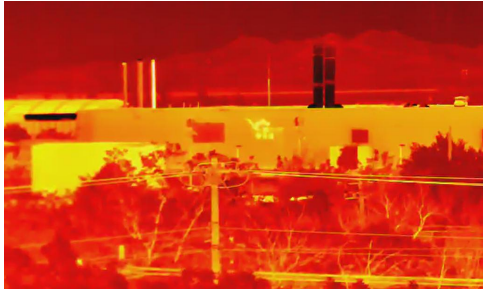
画中画模式



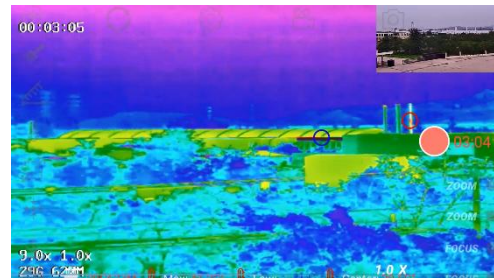
单可见光模式



可见光大图 +热成像小图模式

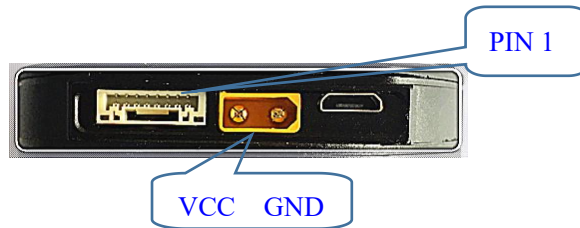


单热成像模式



热成像大图+可见光小图模式

连接应用图



序号	型号	接口类型	接口定义	功能
1	8PIN 插座	电源地\信号地	GND	GND
2		电源接口	+5V OUT	+5V 输出
3		通信接口	Rx	串口收
4		通信接口	TX	串口发
5		通信接口	Rx-	网络接口
6		通信接口	Rx+	网络接口
7		通信接口	Tx-	网络接口
8		通信接口	Tx+	网络接口

型号	接口类型	功能	备注
Micro-USB	USB 口	云台调参接口	非专业人士请勿使用
内存卡接口	TF 卡	升级、存储数据	内存卡接口在球体上

*因产品升级，外观/尺寸/重量/功耗可能略有变化，最近数据请联系销售，敬请谅解。

版权归拓扑联创所有