

## KIP30G650

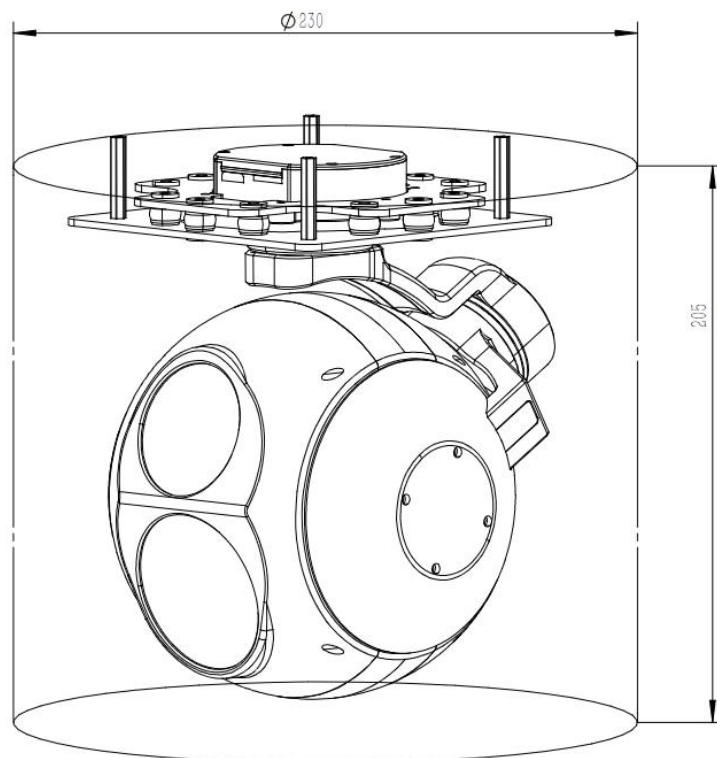
### 30 倍光学变焦+50mm 镜头热成像双光网络 IP 吊舱

KIP30G650 是一款集成 270 倍混合变焦<sup>①</sup>相机、1920×1080 分辨率可见光相机，50mm 焦距 640×512 热像仪、高精度专业三轴增稳云台的变焦双光一体系统，采用网络 IP 输出，云台采用高精度编码器 FOC 控制方案，具有稳定性高、体积小、重量轻、功耗低的特点；热成像采用 640×512 分辨率氧化钒探测器，带挡片设计。系统支持网络 RTSP 画中画码流输出，支持四种画中画模式，十种伪彩模式。串口<sup>②</sup>与网络能同步控制相机及云台，支持本地 TF 储存。采用全金属外壳。

#### 功能特点

- 270 倍混合变焦<sup>①</sup>
- 640×512 热像仪
- 十种热成像伪彩模式
- 四画中画模式
- 三轴增稳云台
- 网络及 UART 控制
- 网络 IP 输出
- 双 TF 卡，网络操作 TF 卡

#### 整机结构



注释<sup>①</sup>：270 倍混合变焦是指：30 倍可见光+9 倍数字变焦

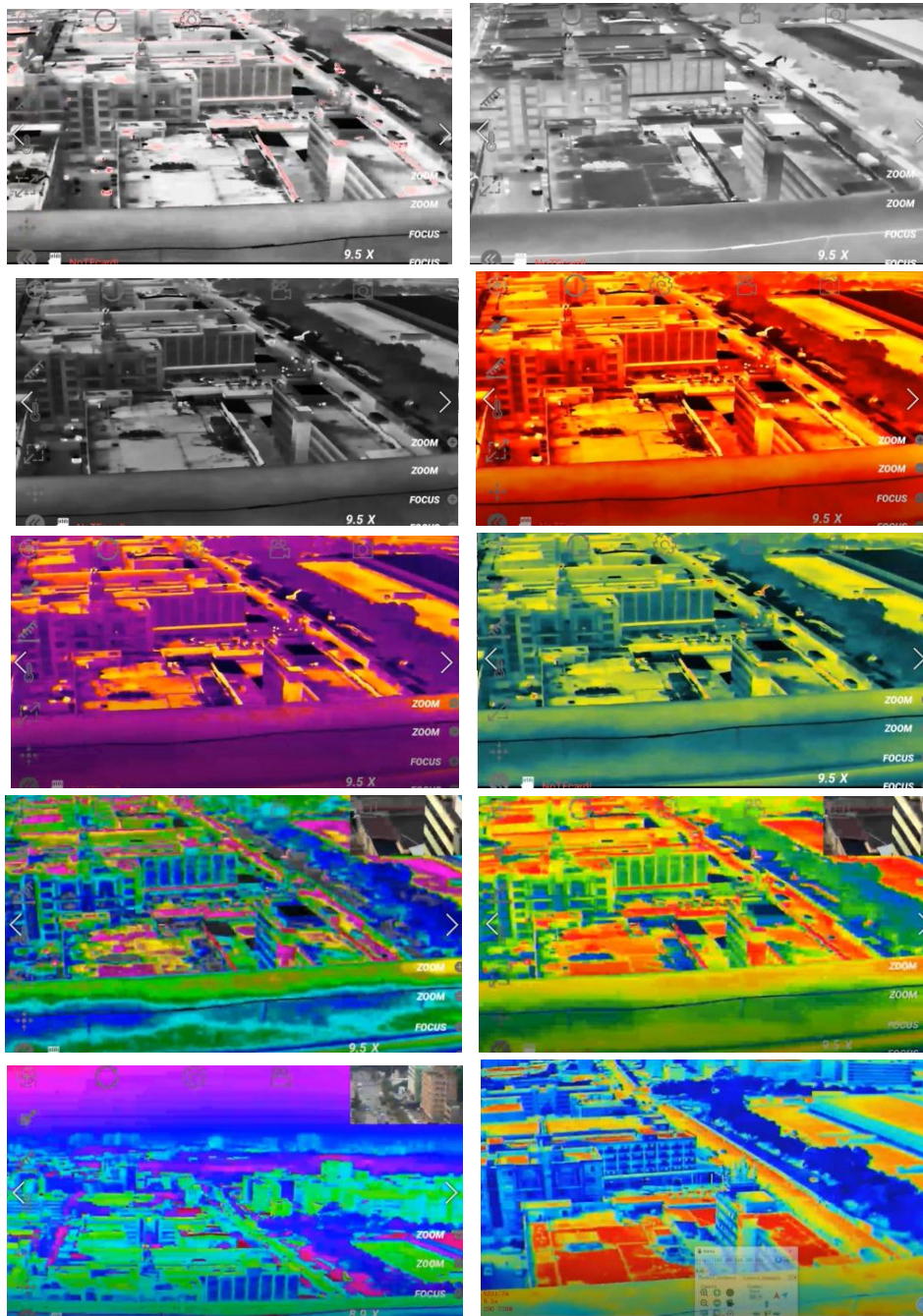
注释<sup>②</sup>：串口是指：3.3V LVTTTL UART。

### KIP30G650 大焦距热成像双光吊舱



<b>电压</b>		DC12V-26.2V
<b>功率</b>		动态 7.5W
<b>工作特性</b>	<b>横滚角动作范围</b>	-45° ~ +45°
	<b>俯仰角动作范围</b>	-60° ~ +135°
	<b>航向角动作范围</b>	360° 无极旋转
	<b>俯仰与横滚方向角度抖动量</b>	±0.02°
	<b>水平方向角度抖动量</b>	±0.03°
	<b>一键回中功能</b>	一键自动快速回归初始位置
	<b>云台控制速度可调</b>	云台转动时基于当前速度模式及可见光相机倍数进行速度自适应。
<b>控制方式</b>		支持网络 IP 控制和串口控制（可选配 SBUS 及 PWM 控制）
<b>白光摄像机参数</b>	<b>传感器</b>	1/2.8 英寸 200 万像素高动态 CMOS SENSOR
	<b>光学变焦</b>	30 倍高清光学变焦镜头， $f=4.5 \pm 10\% \sim 135 \pm 10\%mm$
	<b>对焦时间</b>	实时快速对焦功能，对焦时间<1S
	<b>视频输出</b>	网络高清 RTSP 输出 1080P, 视频流本地 TF 存储
	<b>视场角 (FOV)</b>	D : WIDE 67.8° ±5% TELE 2.77° ±5% H : WIDE 59.8° ±5% TELE 2.34° ±5% V : WIDE 40.5° ±5% TELE 1.48° ±5%
	<b>支持模式</b>	1080P 30fps
<b>热成像</b>	<b>分辨率</b>	输出 640×512 pixel (探测器为 800×600 pixel)
	<b>像元间距</b>	17 μm
	<b>类型</b>	非制冷，氧化钒探测器
	<b>波长范围</b>	8~14 μm
	<b>热灵敏度 (NETD)</b>	≤40mk@F1.0
	<b>视场角</b>	50mm 镜头，角度：12.4° ×9.9°
	<b>测量功能</b>	中心点、最高温和最低温显示温度功能；
<b>整机尺寸</b>		φ:230mm H:205mm
<b>工作环境</b>		-10℃ to +55℃ / 20% to 80% RH
<b>储藏环境</b>		-20℃ to +60℃ / 20% to 95% RH
<b>主要应用</b>		无人机航拍
<b>重量</b>		1740 ± 20 克

伪彩模式示例



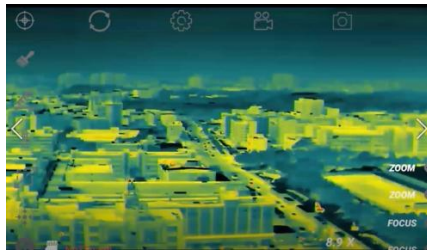
### 画中画模式示例



单可见光模式



可见光大图+热成像小图模式

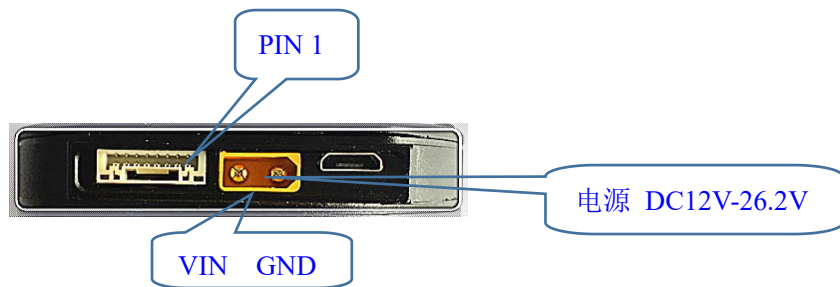


单热成像模式



热成像大图+可见光小图模式

### 连接应用图



序号	型号	接口类型	接口定义	功能
1	8PIN 插座	电源输出	GND	GND
2		电源输出	5V	+5V 输出
3		通信接口	RxD4	串口收
4		通信接口	TXD4	串口发
5		通信接口	DB-	网络接口
6		通信接口	DB+	网络接口
7		通信接口	DA-	网络接口
8		通信接口	DA+	网络接口

\*因产品升级，外观/尺寸/重量/功耗可能略有变化，最近数据请联系销售，敬请谅解。