

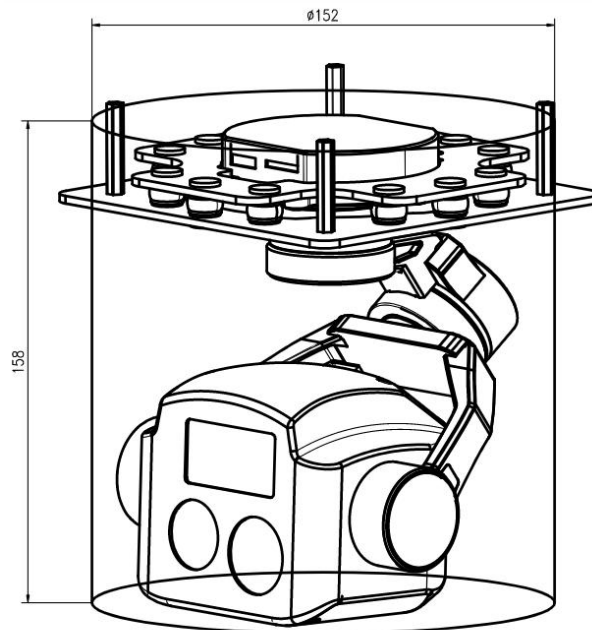
TH10T6LN 10倍可见光+640热像仪+1500米激光测距

TH10T6LN 是一款集成 10 倍光学变焦相机、13mm焦距640×512 热像仪、1500 米激光测距，高精度专业三轴增稳吊舱，此吊舱采用紧凑设计，具有稳定性高、体积小、重量轻、功耗低的特点；可见光相机采用有效像素 400 万的高清 SENSOR；热成像采用氧化钒 640x512 分辨率探测器，内带挡片。1500 米的高精度测距功能。提供软件地面站，支持画中画显示双路视频，网络直接控制云台及相机，支持本地TF 储存及网络文件读写操作，支持双路同步录像，支持多种画中画模式及伪彩切换。

功能特点

- 10 倍可见光
- 十种热成像伪彩模式
- 五种画中画模式
- 640×512热像仪
- 1500 米激光测距
- 1080P 网络输出
- 单 TF 卡，双路同步录像
- 三轴增稳吊舱，630 克

整体结构

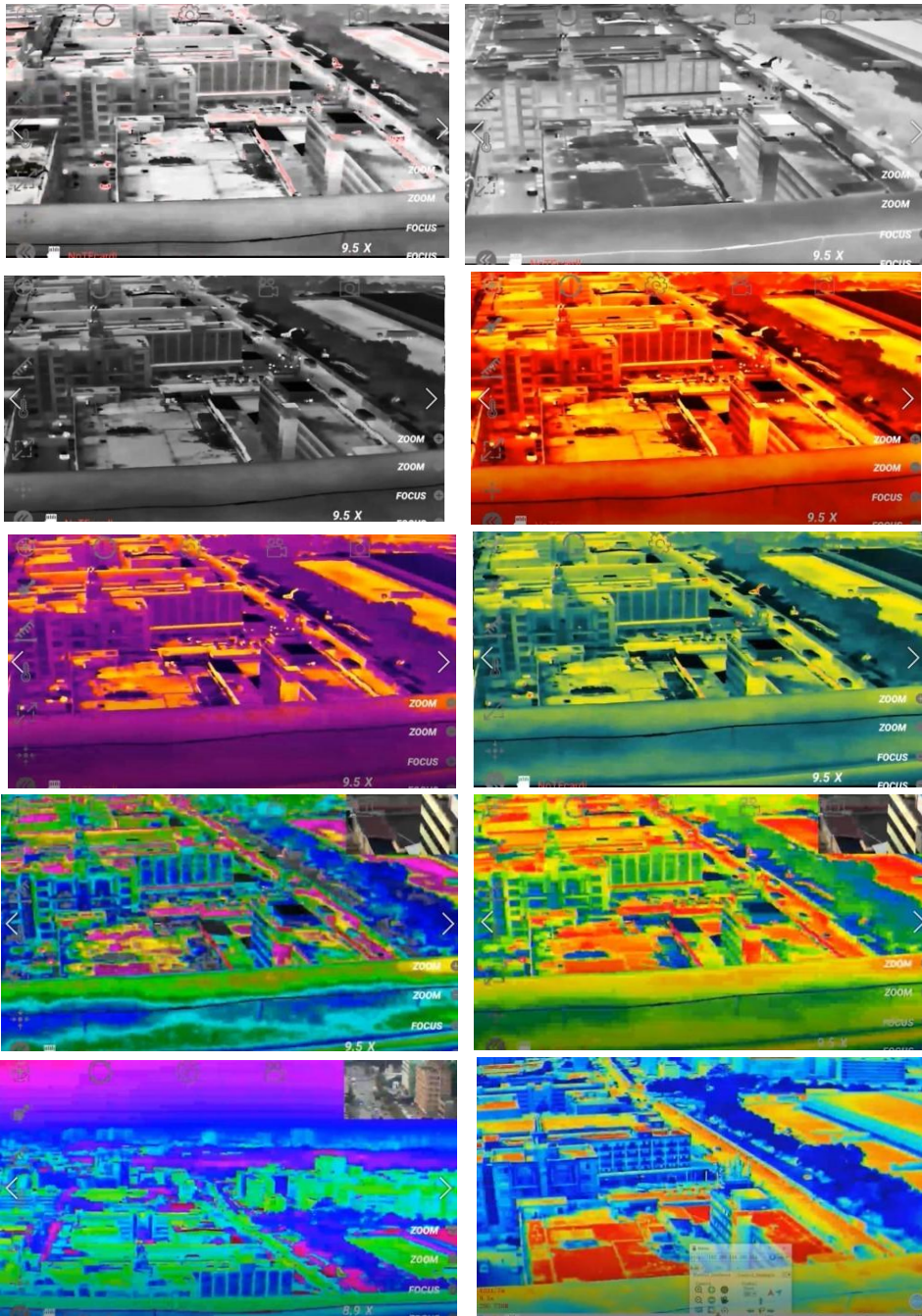


TH10T6LN 10倍可见光+640热成像+1500米测距



电压		DC12V-26.2V
功率		动态 10w
工作特性	俯仰角动作范围	-90° ~ +135° 抖动量±0.02°
	航向角动作范围	360° 无极旋转抖动量±0.03°
	云台模式	支持一键回中, 锁头/跟随模式
	控制方式	速度自适应可控, 网络或串口外部控制
可见光相机	传感器	1/3 英寸 400 万像素CMOS SENSOR
	光学变焦	10 倍高清光学变焦镜头, f=4.9±10%~49±10%mm
	对焦时间	实时快速对焦功能, 对焦时间<1S
	视频输出	网络输出RTSP 1080P 码流及 480P 码流, 本地 TF1080P 存储
	视场角 (FOV)	D : WIDE 66.6° ±5% TELE 7.2° ±5% H : WIDE 53.2° ±5% TELE 5.3° ±5% V : WIDE 39.8° ±5% TELE 4.2° ±5%
支持模式	1080P 30fps	
测距	红外波长	905nm 人眼安全
	测量范围	5-1500 米
	精度/分辨率	1m/ 0.1m
热成像	分辨率	640×512 pixel
	像元间距	12 μ m
	类型	非制冷焦平面微测辐射热计
	波长范围	8~14 μ m
	热灵敏度 (NETD)	≤50mk@F1.0
	视场角	13mm 镜头, 角度: 32.9°×26.6°
测量功能 (可选配)	中心点、最高温和最低温显示温度功能; 全局测温	
整机尺寸		Φ:152mm H:158mm
工作环境		-10℃ to +55℃ / 20% to 80% RH
储藏环境		-20℃ to +60℃ / 20% to 95% RH
主要应用		无人机航拍
重量		630 克

伪彩模式示例



画中画模式示例



单可见光模式



可见光大图+热成像小图模式



单热成像模式



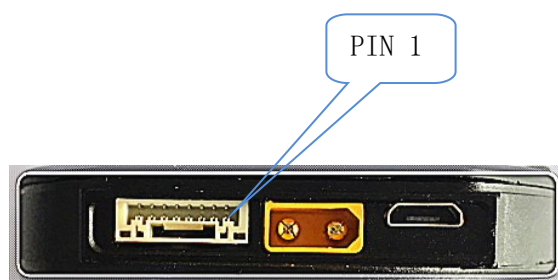
热成像大图+可见光小图



一半可见光 一半热成像

连接应用图

电气接口



序号	型号	接口类型	接口定义	功能
1	8PIN插座	电源接口	GND	GND
2		电源接口	5V	+5V输出
3		通信接口	RXD4	串口接收
4		通信接口	TXD4	串口发送
5		通信接口	Tx-	网络接口
6		通信接口	Tx+	网络接口
7		通信接口	Rx-	网络接口
8		通信接口	Rx+	网络接口
	XT30	电源接口	DC12v-26.2v	电源输入
	Micro-usb	调参接口		连接sampleBGC-GUI调参